

Строим русскую баню!

(И)
1.1.1, 38.7] С
80

Строим русскую баню. - М.: Цитадель-трейд, 2005. С 86
64 с.

ISBN 5-7717-0034-7

В книге «Строим русскую баню» рассказывается о том, как построить и оборудовать русскую баню, какие выбрать материалы для строительства и отделки. Кроме того, в ней содержится полезная информация о влиянии бани на организм человека, правилах поведения в парной, необходимом инвентаре и многое другое.

УДК 69 ББК
38.71

ISBN 5-7717-0034-7

Издательство «Цитадель-трейд», 2005

Введение

Баня для русского человека — это не просто место, где можно помыться. Крестьяне издавна лечили в бане различные хвори и отдыхали после тяжелого труда. Считалось даже, что баня способствует очищению не только тела, но и души.

Даже сейчас, когда большая часть населения России проживает в городах и имеет свои ванны, многие строят бани на дачных и садовых участках, так как не представляют без них полноценного отдыха.

Чтобы баня была комфортабельной и долго прослужила, к ее строительству нужно подойти очень серьезно. Перед тем как начинать строить, необходимо ознакомиться с тонкостями строительства или пригласить специалистов, которые помогут рассчитать размеры, подобрать материалы и качественно сложить печь.

Книга «Строим русскую баню» поможет правильно выбрать место для бани, подобрать материалы для строительства и отделки, проложить водопровод, выбрать тип печи, провести электричество и установить осветительные приборы.

Кроме того, из этой книги можно почерпнуть информацию о некоторых тонкостях банного искусства, например, заготовке веников и их применении, предназначении банного инвентаря, правилах безопасности в бане.

Строим русскую баню

Основным элементом, поддерживающим температуру в русской бане, являются камни, уложенные на печку. Камни для этой цели подбирают большие и округлые. Они постепенно раскаляются, пока горит огонь и тлеют угли, а после того как камни сильно нагреются, на них можно плескать воду.

Полки в бане обычно располагают рядом с печкой. Обычно полки делают в виде ступенек. На верхнем полке температура всегда самая высокая, она может достигать 90-100 °С, самая низкая — на нижнем, чуть больше 50 °С. Прогревание в парильне обычно начинают с нижнего полка, постепенно перемещаясь вверх. Полки всегда делают деревянными, чаще всего из липы. Доски при этом укладывают не вплотную, а оставляют между ними небольшие зазоры, чтобы во время парения сквозь них стекала влага.

Турецкая баня

Турецкая баня, в отличие от русской, обогревается горячим сухим воздухом. Температура воздуха в ней достигает 40—80 °С, влажность воздуха регулируется в зависимости от степени нагрева воды в котлах.

В турецких банях помимо помещения с высокой температурой имеются и другие, где можно охладиться. В одних можно облиться холодной водой, в других просто отдохнуть.

В Турции и арабских странах бани представляют собой популярное общественное место, где можно не только помыться, но и отдохнуть и пообщаться с друзьями. После бани посетители обычно собираются в специальных помещениях, пьют чай, играют в нарды или просто разговаривают.

Ирландская баня

В Центральной Европе большое распространение получила так называемая ирландская баня, изобретенная в 1856 г. ирландским врачом. Парное отделение в этой бане нагревается до температуры 50-55 °С сухим воздухом. Перед тем как перейти в парильню, моющиеся греются 30 минут в теплом, но не жарком помещении. После парильни переходят в другое помещение, где принимают душ, делают массаж или обливаются холодной водой.

Виды бань

Финская баня

В Западной Европе и Америке широко распространены финские бани — сауны, похожие на русскую баню, однако обогреваемые сухим паром.

Температура в парильне сауны может достигать до 100 °С, а иногда и 140—160 °С, однако влажность в них гораздо ниже — 10—30%, поэтому жар гораздо легче переносится. Во время парения в сауне не пользуются веником, так как это может привести к ожогам, а применяют веник после проведения основных процедур, когда температура в помещении снижается. После парильни обычно принимают душ.

Финские бани часто делают в виде небольшого домика с верандой, внутри которого находятся парильня и душ.

Обычно бани строятся на берегу реки, озера или искусственного водоема.

В Финляндии бани имеют почти все домовладельцы. Размеры бань могут быть различными — от миниатюрных до очень больших.

Мини-сауны представляют собой маленькие помещения, рассчитанные на 1-2 человек, которые могут расположиться там только сидя. Такие сауны обычно устраивают в городских квартирах. Преимущество мини-саун в том, что они быстро прогреваются и долго сохраняют жар.

Для отопления саун обычно используют электрические печи, реже — печки-каменки. Электropечи обычно располагают рядом с входом в парильню, а печки-каменки так, чтобы длина дымовой трубы была минимальной.

Японская баня

В Японии распространен особый тип бани, который имеет две разновидности: сэнто — общественная, фуру — домашняя. Фуру представляет собой большую деревянную бочку с небольшим сиденьем. В бочку наливают воду и нагревают до 50 °С. Купающиеся садятся на сиденье, при этом на голову надевают смоченную в холодной воде шапочку. В бочке сидят 5-15 минут, массируют тело жесткой рукавицей, после чего насухо выти-

_____ Строим русскую баню

мхлют на кушетке. Многие японцы
ми и • |-. **ро ежедневно** или через день вечером. Детей
приуш.... к фуру начиная с 3-4 лет.

В городах распространены общественные бани — сэнто, что и в переводе означает «дешевый кипяток», так как они довольно недороги. В таких банях находится бассейн с горячей водой, рассчитанный на 5-6 человек, в котором регулярно меняют воду. Перед тем как окунуться в бассейн, посетители сэнто моются в специальных помещениях. После бани посетители некоторое время отдыхают в специальных комнатах.

В последние годы в Японии большую популярность приобрели так называемые опилочные бани.

Мелкие опилки кедрового дерева помещают в деревянную бочку, смешивают в пропорции 4 : 1 с различными лекарственными и пряными травами, кореньями, рисовыми отрубями и увлажняют. Купающийся погружается на 8-12 минут в деревянную бочку со смесью, нагретой до 50 °С. После бани обычно проводится массаж.

Глава 2. Строительство бани

Выбор участка для строительства бани

Прежде чем приступить к строительству, необходимо выбрать место, где будет расположена баня. Лучше всего построить ее на берегу водоема, на некотором отдалении от воды, чтобы весной избежать затопления. Кроме того, следует позаботиться о том, чтобы сточные воды не загрязняли водоем.

Баню рекомендуется строить на участке с небольшим естественным возвышением, тогда будет легче отводить использованную воду и не потребуются лишних затрат на сооружение водоотвода.

Если баня будет топиться по-черному, строить ее нужно в стороне от дома и хозяйственных строений (не ближе чем 10-12 м).

Баню, которая топится по-белому, можно разместить в доме или совместить ее с сараем, гаражом, теплицей или другими постройками. Это поможет сэкономить строительные материалы и рационально использовать площадь участка. В этом случае при строительстве особое внимание следует обратить на гидроизоляцию и соблюдение санитарно-технических норм, чтобы в смежных с баней помещениях не было сырости.

Расчет размеров бани

Любая баня состоит, как правило, из трех отдельных помещений: парной, моечной и предбанника (рис.1). Дополнительно, если позволяет площадь, можно построить душевую кабину, комнату отдыха, кладовку для дров и т. д.

Предбанник нужен обязательно, так как он предохраняет баню от холода.

Он должен быть утепленным и достаточно просторным, чтобы можно было разместить в нем необходимую мебель, вешалку для одежды, ящик для топлива (угля или дров).

nfl

Строим русскую баню

Рассчитать размеры предбанника можно, исходя из нормы 1,2-1,4 м² на человека.

Нормы для моечного отделения составляют **1-1,2 м²** на человека. Кроме того, следует предусмотреть место для установки баков с холодной и горячей водой и лежаков (или скамеек). В моечной можно сделать также полки для банных принадлежностей.

Размеры парной зависят от того, какой вид печи будет установлен в бане, количества моющихся и размеров полка. Обычно полки делают шириной не менее 90 см, если предполагается лежать, и не менее 40 см, если предполагается сидеть.

Печь-каменку или калорифер в парной в соответствии с правилами противопожарной безопасности следует размещать на некотором расстоянии от деревянных деталей.

Исходя из вышесказанного, для семьи из 2-4 человек можно посоветовать построить баню следующих размеров:

- наружные размеры: 4 X 4 м; 3,1 X 3,1 м; 3,5 x 3,8 м;
- предбанник: 1,5 X 2,4 м; 1,35 x 3,1 м; 1,85 x 3,5 м;
- моечная: 2 x 2 м; 1,75 x 1,75 м; 1,95 X 1,95 м;
- парная: 2 X 1,5 м; 1,35 X 1,35 м; 1,55 X 1,95 м.

2 7

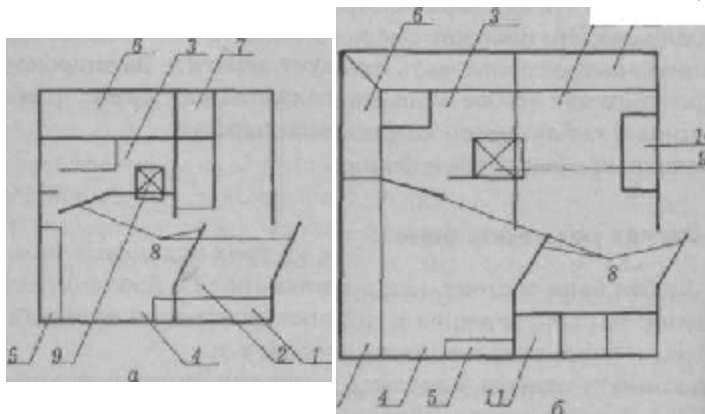


Рис. 1. Схема расположения основных помещений бани: а — баня для 2—3 человек; б — баня для 3-4 человек; 1 — вешалка; 2 — предбанник; 3 — парная; 4 — моечная; 5 — скамья; 6 — полки; 7 — лежажка; 8 — двери; 9 — печь-каменка; 10 — стол; 11 — шкафы

Строительство бани

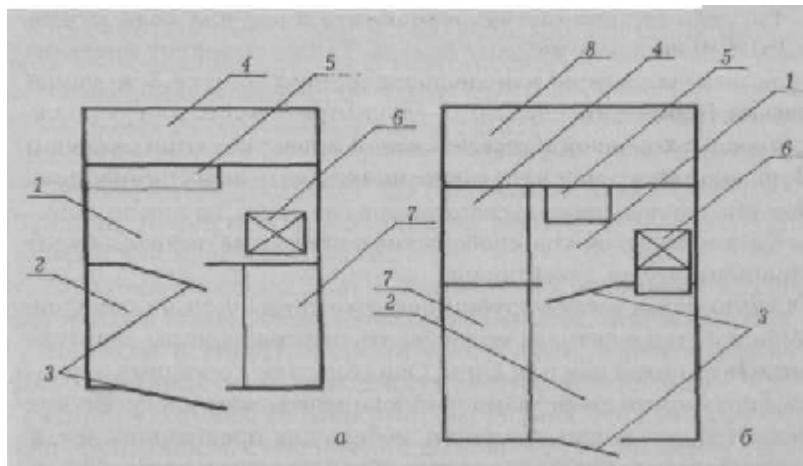


Рис. 2. Схема расположения основных помещений в малогабаритных банях: а — баня для 1 человека; б — баня для 2 человек; 1 — парная-мочная; 2 — предбанник; 3 — двери; 4 — полок-сиденье; 5 — подставка; 6 — печь-каменка; 7 — скамейка; 8 — полок-лежанка

Если площадь, отведенная под строительство бани, небольшая, можно выбрать вариант, где парная будет совмещена с мочным отделением.

Малогабаритная баня (рис.2) хороша тем, что занимает намного меньше места, чем традиционная, однако она менее комфортна. К тому же при совмещении парной и мочной сложнее поддерживать температуру и влажность воздуха на нужном уровне. Если приусадебный участок имеет большие размеры, на нем можно выбрать место для строительства бани с полезной площадью 15 -16 м². В этом случае основные помещения можно сделать более просторными, а дополнительно к ним оборудовать комнату отдыха, веранду, широкое крыльцо с навесом и т. д.

Материалы для строительства бани

Для того чтобы баня прослужила долго, важно правильно выбрать строительные материалы. Традиционно бани строят из древесины. Здесь нужно правильно выбрать ее сорт для возведения тех или иных элементов конструкции.

•j _____ Строим русскую баню

И и 1 ч • 11тельства фундамента и лаг для пола лучше и**ювать** дубовые бревна. Также подойдет лиственнич.1 этот материал отличается долговечностью и высокой **износостойкостью**.

Бревна и доски для нижних венцов сруба, матицы потолка и пола рекомендуется использовать сосновые или лиственничные. Если пиломатериалы изготовлены из сосны, на них не должно быть потеков смолы, особенно на той стороне, которая будет обращена внутрь помещения.

Для верхних венцов сруба, начиная с четвертого, а также для обшивки стен и потолка можно взять пиломатериалы, изготовленные из белой ели или липы. Они обладают хорошими звукоизолирующими свойствами, неплохо впитывают влагу. Из них делают также полки, скамейки, мебель для предбанника и т. д.

Все пиломатериалы делятся на обработанные и необработанные. Необработанные лесоматериалы (жерди, столбы, бревна), в свою очередь, могут быть:

- тонкими (толщиной 3-7 см);
- мелкими (толщиной 7-13 см);
- средними (толщиной 13-24 см);
- крупными (толщиной более 25 см).

Обработанные лесоматериалы или пиломатериалы делятся следующим образом:

- пластины (получаются при продольном распиле бревна на 2 равные части);
- четвертины (получающиеся при продольном распиле бревна на 4 равные части);
- двух-, трех- и четырехгранные брусья толщиной и шириной более 10 см;
- доски толщиной до 10 см и шириной, в 2 раза превышающей толщину;
- бруски толщиной до 10 см и шириной, не превышающей двойной толщины;
- шпалы;
- горбыли (боковые части бревна);
- струганый погонаж (пиломатериалы с фигурным сечением): наличники, шпунтованные и фальцованные доски для настила полов, плитусы;
- штакетник шириной 4-11 см и толщиной 1,5-3,2 см.

Строительство бани

Для строительства бани можно использовать также листовые древесные материалы. К ним относятся:

- древесно-волоконные плиты (ДВП);
- древесно-стружечные плиты (ДСП);
- фанера.

Эти материалы подойдут для обшивки потолка и стен предбанника. Перед использованием их рекомендуется покрыть олифой или масляным лаком.

Фундамент и стены бани можно возвести из бутового камня, бетонных и шлакобетонных камней, кирпича, гипсовых плит.

Наиболее распространенным и доступным является кирпич. Для строительства бани подойдут следующие его виды.

Кирпич глиняный обыкновенный применяется для сооружения фундамента, стен, печей и дымовых труб. Он может быть с гладкими сторонами или с углублениями в виде конуса на одной из сторон.

При покупке кирпича необходимо обратить внимание на его качество: он не должен быть недожженным или пережженным. Недожженный кирпич непрочный, быстро разрушается, поэтому не годится для строительства. Он имеет характерный яркий цвет.

Пережженный кирпич обладает высокой прочностью и теплопроводностью, но имеет неправильную форму, поэтому с ним труднее работать, а сделанные из него сооружения имеют неэстетичный вид. Отличительная черта пережженного кирпича — фиолетово-бурый цвет.

Кирпич глиняный пустотелый подходит для строительства стен и перегородок. Это легкий материал, хорошо удерживает тепло. Однако не рекомендуется использовать его для возведения фундамента бани и строительства печей.

Силикатный кирпич — достаточно прочный материал. Он имеет один основной недостаток — низкую влагостойкость, поэтому его не рекомендуется использовать для кладки стен, не защищенных от влаги.

Шамотный кирпич изготавливают из огнеупорных видов глины. Его используют при строительстве бань для кладки печей-каменок.

Для того чтобы скрепить между собой кирпичи, понадобятся строительные растворы.

Строим русскую баню

Для их изготовления используют различные материалы: воздушные, то есть застывающие на воздухе (воздушная известь, глина, гипс), и гидравлические, то есть застывающие как на воздухе, так и во влажной среде (гидравлическая известь, портландцемент и его производные).

Воздушная известь бывает следующих видов:

- комовая негашеная;
- комовая гашеная (пушонка);
- карбонатная.

Обычно в строительстве используют *гашеную известь*. Ее можно приобрести в любом магазине строительных материалов.

Глину используют для приготовления растворов для строительства печей-каменок и дымоходов.

Часто в растворы добавляют песок или древесные опилки. Это делается для того, чтобы при высыхании не происходило усадки.

Кроме того, глина входит в состав цементных растворов, повышая их влагостойкость.

Гидравлическая известь применяется как добавка, повышающая прочность растворов. Она хорошо удерживает воду и быстро затвердевает.

Портландцемент является наиболее распространенным вяжущим материалом, используемым для приготовления строительных растворов. Он имеет небольшой период схватывания (примерно 10 часов), а после затвердения приобретает устойчивость к влаге.

В продаже имеется множество марок портландцемента, каждая из которых имеет свои особенности и назначение. Обычно для кладки используют цемент марок 100 и 150.

Часто строительный раствор состоит из двух вяжущих компонентов: цемента и извести (глины, гипса). Можно порекомендовать следующий состав раствора:

- цемент марки 100 (2 части);
- известковое тесто (1 часть);
- песок (10 частей).

При строительстве бань также используют *бетон*. В его состав входят вяжущие материалы, заполнители, вода и специальные добавки.

Строительство бани -----

Для утепления стен и потолка бани понадобятся *теплоизоляционные материалы*:

- керамзит;
- плиты из минеральной ваты;
- строительный шерстяной войлок в виде полос.

Для сооружения крыши можно использовать следующие *кровельные материалы*:

- шифер;
- черепица;
- кровельное железо;
- оцинкованная листовая сталь;
- толь;
- рубероид;
- пергамин.

Все перечисленные материалы значительно различаются по прочности, теплопроводности, огнестойкости, стоимости.

Для того чтобы баня прослужила дольше, стены и потолок изнутри рекомендуется обшить *пароизоляционными материалами*. Для этой цели можно использовать:

- фольгу;
- фольгу со стекловолокном;
- полиэтиленовую пленку;
- пергамин.

Строительство фундамента

Прежде чем приступить к строительству фундамента, необходимо подготовить площадку. На предварительно выбранном месте снимают верхний слой почвы и делают разметку. Вначале намечают внешний контур бани в соответствии с выбранными размерами, затем отступают от него на 1 м и вбивают по углам деревянные колышки, между которыми натягивают бечевку.

После того как сделают разметку, подготавливают строительные материалы и приступают непосредственно к возведению фундамента.

Способ укладки фундамента зависит от характера грунта на участке. Если грунт сухой и плотный, фундамент возводят следующим образом. В углах и местах пересечения внешних и

Строим русскую баню

внутренних стен укладывают природные камни большого размера. Для этой цели лучше всего выбрать камни с параллельными плоскостями. Затем по периметру бани укладывают камни вплотную друг к другу, на них монтируют нижние венцы. Их рекомендуется заранее обработать антисептиком и обмазать смолой, чтобы предотвратить гниение древесины. После этого промежутки между камнями заполняют мятой глиной.

Если грунт влажный, мягкий, с неровной поверхностью, фундамент следует закладывать ниже уровня промерзания почвы на 15-20 см, при этом общая глубина закладки должна быть не менее 50 см.

В зависимости от конструкции различают следующие виды фундаментов:

- ленточные (сплошные);
- столбчатые (буровые);
- свайные.

Чаще всего при строительстве бань используют столбчатые фундаменты. Для их возведения подойдут такие материалы, как кирпич, бутовый камень, бетон, деревянные столбы, асбестоцементные трубы, укрепленные арматурой и заполненные бетоном.

На расстоянии не менее 3 м друг от друга бурят скважины глубиной 1,5 и диаметром 0,24 м, в которые вертикально устанавливают асбестоцементные трубы диаметром 0,2 м.

Грунт снаружи уплотняют, а в трубы заливают подготовленную предварительно бетонную смесь, после чего трубы слегка приподнимают. Это делают для того, чтобы внизу образовались утолщения из бетона (они будут служить основаниями свай). Затем трубы заполняют остатками бетонной смеси (она не должна доходить до верха на 10-15 см) и вставляют внутрь арматуру.

Установленные трубы оставляют на 5 дней, чтобы бетон хорошо застыл, после чего можно будет продолжить строительство.

Одним из условий сооружения прочного фундамента для бани является правильно приготовленный бетонный раствор. Его состав может меняться в зависимости от уровня залегания

Строительство бани ----- • -----

грунтовых вод. Раствор для строительства фундамента можно приготовить по одному из приведенных ниже рецептов.

Рецепт 1:

- цемент — 1 часть;
- известковое тесто или глина — 0,5 части;
- песок — 5 частей.

Данный раствор рекомендуется использовать в тех случаях, когда грунтовые воды на строительной площадке залегают на уровне ниже 3 м от поверхности почвы.

Рецепт 2:

- цемент — 1 часть;
- известковое тесто — 0,3 части;
- песок — 3,5 части.

Раствор с таким составом подойдет для строительства фундамента там, где уровень залегания грунтовых вод составляет от 1 до 3 м.

Рецепт 3:

- цемент — 1 часть;
- песок — 2,5 части.

Такой раствор используют, если грунтовые воды расположены менее чем на 1 м от поверхности почвы.

После того как бетон в трубах застынет, между ними по периметру сооружения выкладывают стены толщиной в один или полкирпича, высотой около 0,5 м, заглубляя их в почву на 0,25 м.

Возведение стен

Деревянные стены

Стены классической русской бани рекомендуется возводить из древесины. Лучше всего для этой цели подойдут брусья или бревна, изготовленные из сосны или других хвойных пород дерева. Этот материал пропускает воздух и влагу, поэтому в бане будет хороший воздухообмен и постоянная влажность. К тому же аромат свежей древесины только увеличит удовольствие и терапевтический эффект от посещения парной.

Для нижнего венца сруба (оклада) используют более толстые и прочные бревна, чем для верхних. Их укладывают на фундамент, заделывают зазоры кирпичом, закрывают оклад двумя

Строим русскую баню

синими толя или рубероида и заливают строительным раствором. Торцы бревен оставляют свободными, закрывать их какими-либо материалами не рекомендуется.

Чтобы уберечь сруб от неблагоприятного воздействия окружающей среды, прежде всего от высокой влажности, под бревна оклада рекомендуется положить обработанные антисептиком и покрытые битумной мастикой доски шириной 20—30 см и толщиной 5 см.

Дополнительно в окладе монтируют сливную доску, которая будет защищать фундамент и нижнюю часть стен от дождя.

Деревянный сруб бани можно сделать несколькими способами: в чашу, в обло, в лапу, в торцевой шпунт (рис.3). Последний является наиболее простым и не требует особых навыков. Его можно сделать как из бревен, так и из деревянных брусьев. Шипы

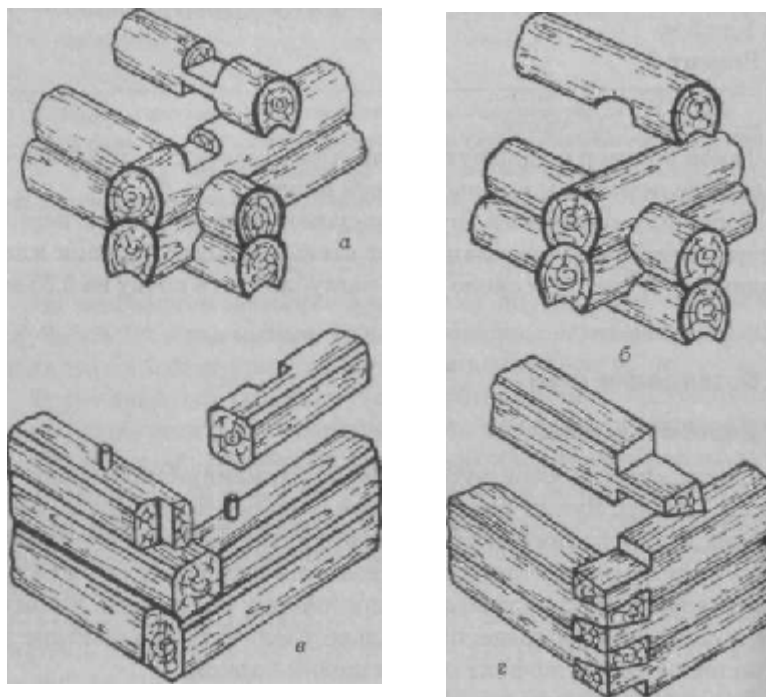


Рис. 3. Конструкции угловых вырубок сруба: а — в обло; б — в чашу; в — в лапу; г — в торцевой шпунт

Строительство бани

и пазы на бревнах делают по шаблону. При этом необходимо учитывать, что комель каждого последующего бревна должен быть направлен в противоположную сторону от предыдущего.

Чтобы стены были более прочными, соседние бревна следует соединять штырями, а между ними прокладывать паклю, пеньку или мох.

После того как стены будут готовы, их надо проконопатить пенькой, паклей или сухим мхом. Эту работу выполняют постепенно, от нижнего венца к верхнему. После окончания строительства, когда стены бани осядут, их конопатят еще раз. Затем швы заделывают деревянными рейками, а углы стен — досками.

В дверные и оконные проемы вставляют косяки, соединяя их со срубом в шип. Сверху оставляют зазор высотой 5 см, который после оседания стен заполняют каким-либо теплоизоляционным материалом и закрывают доской.

Готовый сруб обшивают вагонкой. Вначале к стенам прибивают рейки на расстоянии 0,7—1 м друг от друга, а к ним — доски. При этом между стенами сруба и обшивкой остается небольшое пространство.

В моечном отделении нижнюю часть стен (1-1,5 м от пола) рекомендуется обшить пластиком или другим водонепроницаемым материалом. Это позволит уберечь дерево от сырости и повысит срок службы бани.

Кирпичные и каменные стены

Стены бани можно сделать не только из древесины, но и из кирпича или камня. Эти материалы более прочные и долговечные, работать с ними довольно просто. Однако существенным недостатком является то, что по сравнению с деревянными стенами кирпичные хуже удерживают тепло, поэтому их рекомендуется обшивать деревом. Стены бани обычно выполняют в полтора или два кирпича, реже — в один (если сооружение небольшое).

Кирпичи укладывают горизонтальными рядами, при этом в каждом следующем ряду кирпич должен располагаться над двумя кирпичами предыдущего ряда. Проще всего укладывать

Строим русскую баню

кирпичи однорядной перевязкой, чередуя поперечные тычковые ряды с ложковыми продольными. Поперечные швы должны быть сдвинуты на полкирпича в ложковых рядах и на четверть кирпича в тычковых.

Наиболее подходящим видом кладки для сооружения бани является колодцевая (рис.4). Выполняют ее следующим образом. На небольшом расстоянии друг от друга вплотную выкладывают две стенки, а пространство между ними заполняют теплоизоляционным материалом (керамзитом, шлаком, смесью песка и опилок и т. д.).

Чтобы стены были прочнее, между собой их связывают диафрагмами (поперечными стенками). Их располагают на расстоянии 1 м друг от друга, оставляя между кирпичами диафрагмы и основной стены зазоры шириной около 3 см. После того как стены будут готовы, по периметру оконных и дверных проемов зазоры заполняют цементным раствором.

При желании диафрагмы можно сделать из толстых металлических прутков, установив их на расстоянии 0,5 м друг от друга.

Строительство стен из кирпича колодцевой кладкой выполняют в следующей последовательности. Вначале по углам ус-

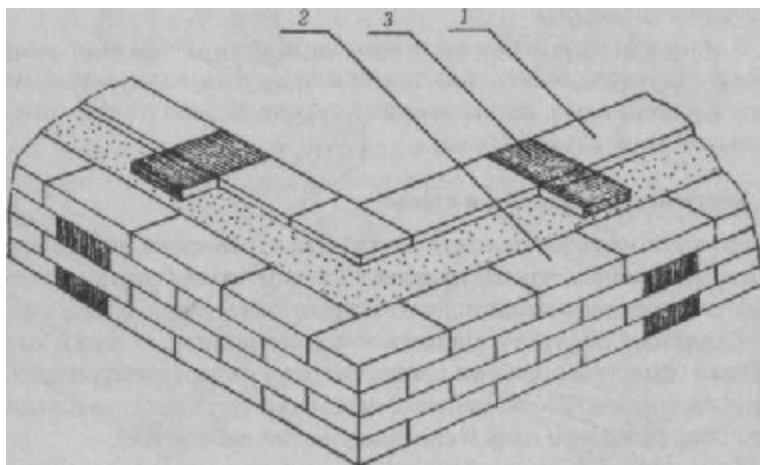


Рис. 4. Колодцевая кладка: 1 — внутренняя стенка; 2 — наружная стенка; 3 — диафрагма

Строительство бани -----

танавливают порядовки таким образом, чтобы насечки на них, соответствующие толщине кладки, совпадали. К порядовкам на уровне 1-го ряда кладки привязывают шнуры-причалки.

В каждом ряду поочередно выкладывают наружную и внутреннюю стены, начиная с углов-маяков.

Как правило, их выкладывают из укороченных на четверть кирпичей (5-6 шт. в длину). После того как маяки будут готовы, в них вбивают гвозди и привязывают к ним шнуры-причалки.

Нижние 2—3 ряда, верхние 3-4 ряда, а также периметры оконных и дверных проемов выкладывают сплошной кладкой. На верхней стороне проемов выполняют рядовую переемычку. Для этого на стены укладывают стальные стержни (их длина должна быть больше ширины проема на 0,5 м), закрепляют их в предварительно сделанной опалубке и заливают строительным раствором.

Швы на стенах заделывают вровень с поверхностью, а если впоследствии стены планируется оштукатурить, их оставляют незаполненными на 1 см.

После того как стены будут закончены, на верхний ряд кирпичей укладывают гидроизоляционный материал и крепят настенные брусья, на которых будут установлены балки перекрытия или нижние прогоны стропил крыши.

Балки можно установить и сразу на кирпичи, но в этом случае в верхнем ряду надо сделать гнезда и затереть их изнутри раствором.

Для того чтобы повысить устойчивость кирпичных стен к влаге, можно покрыть нижнюю их часть битумной мастикой или оклеить рубероидом.

Каменные стены возводят по тому же принципу, что и кирпичные. После окончания кладки их можно оштукатурить.

Стены из арболита

Стены бани можно сделать из арболита. Данный материал обладает такими качествами, как долговечность и морозоустойчивость. Он хорошо удерживает тепло, что очень важно для бани.

Строим русскую баню

Арболитовые блоки нетрудно изготовить самостоятельно. Для этого понадобятся:

- наполнитель (древесные опилки или стружки);
- известковое молоко;
- цемент;
- минеральные добавки (хлористый кальций, серноокислый или хлористый алюминий, серноокислый натрий, минеральные удобрения).

В емкость насыпают наполнитель, вливают известковое молоко и раствор минеральных добавок, хорошо перемешивают, затем всыпают цемент и еще раз хорошо перемешивают. Подготовленную арболитовую смесь разливают по формам и оставляют до полного застывания.

Готовые блоки извлекают из форм и выкладывают из них стены тем же способом, что и кирпичные или каменные.

Каркасные и панельные стены

Для строительства стен бани можно использовать самые разные материалы, имеющиеся в наличии. Так, несложно сделать каркасные стены (рис.5). Для этого на фундамент устанавливают каркас из бревен или деревянных брусьев и обшивают его стругаными досками с двух сторон. Под доски подкладывают гидроизоляционный материал, а между ними насыпают утеплитель (например, керамзит). Удобно использовать для строительства готовые стеновые панели. Они бывают трех видов: сплошные, с дверным проемом и оконным проемом. Собрать из них стены можно как с каркасом, так и без него.

Сама стеновая панель состоит из деревянной рамы, которая обита с двух сторон досками или горбылем. Панели рекомендуется выбирать так, чтобы их длина равнялась высоте сооружения, а ширина была равной ширине стен бани. Панели весом до 100 кг можно устанавливать на фундамент вручную, не используя краны и другие подъемные устройства.

Панели устанавливают на фундамент и прибивают гвоздями к брусью нижней обвязки. Сверху панели скрепляют между собой с помощью досок. Швы конопатят паклей и закрывают снаружи деревянными рейками.

Строительство бани

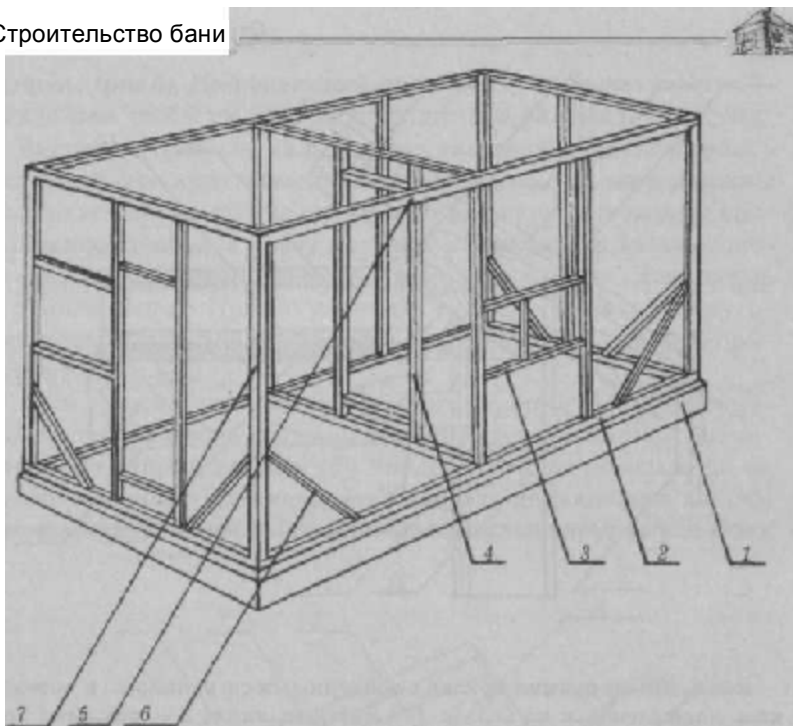


Рис. 5. Каркасная стена: 1 — фундамент; 2 — балка нижней обвязки; 3 — продольный брус; 4 — дополнительная стойка для дверной коробки; 5 — балка верхней обвязки; 6 — раскос; 7 — стойка

Возведение крыши и потолка

Крыши для бань бывают односкатные и двускатные. Первые делают, если площадь сооружения менее 12 м², вторые — если баня имеет большую площадь. Угол ската варьируется от 3 до 27° в зависимости от типа используемого материала. У чердачных покрытий угол ската больше, чем у бесчердачных.

Крыша опирается на балки чердачного перекрытия или на стенный брус. Их лучше всего сделать из древесины хвойных пород. Перед укладкой балки обязательно пропитывают антисептическим составом! Боковые поверхности, соприкасающиеся со стенами, оборачивают толем или рубероидом; торцы при этом оставляют открытыми.

Строим русскую баню

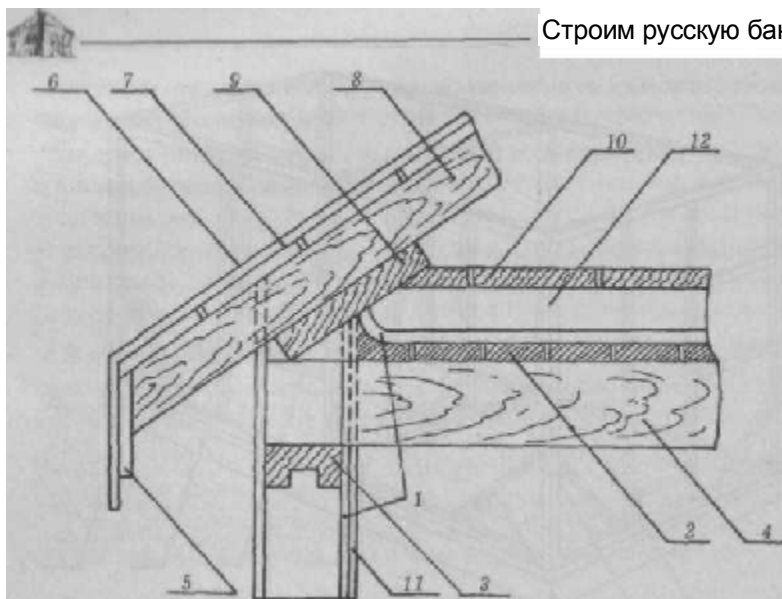


Рис.6. Конструкция крыши с насланными стропилами и потолком, настеленным на балки: 1 — пароизоляция; 2 — обшивка потолка; 3 — верхняя обвязка балки; 4 — балка чердачного перекрытия; 5 — карнизная доска; 6 — водоизоляционный слой; 7 — настил из досок; 8 — стропила; 9 — подстропильный брус; 10 — покрытие из утеплителя из негорючих плит; 11 — обшивка стен; 12 — утепляющая засыпка

Размеры балок зависят от расстояния между стенами бани (длины пролета). Если длина пролета составляет 2,5-3 м, рекомендуется использовать балки шириной около 12 см и толщиной около 5 см. Длина балок зависит от конструктивных особенностей крыши. Например, если крыша будет со свесами, длина балок должна быть на 40-80 см больше длины пролета (каждый конец должен выступать за стены соответственно на 20-40 см).

Балки заделывают в стены на глубину не менее 10 см. На них устанавливают стропила из тонких бревен, брусьев или досок, состоящие из двух ног. Они могут быть наслонными или висячими.

Наслонные стропила устанавливают наклонно на две наружные стены (при односкатной крыше) или на наружную и внут-

Строительство бани -----

ренную (рис.6). На коньковый прогон их укладывают попеременно, так чтобы их ноги располагались в разных плоскостях.

Висячие стропила укладывают так, чтобы они опирались только на две наружные стены, а на коньке их ноги должны упираться друг в друга (рис.7). В коньке стропила крепят способом вполдерева, а внизу врубают в балку и закрепляют железными скобами или деревянными накладками. Наслонные стропила дополнительно укрепляют подстропильными брусьями. Расстояние между стропилами должно составлять приблизительно 1 м.

Если кровля будет мягкой, поверх стропил делают сплошной настил из досок. Его намазывают битумной мастикой и наклеивают сверху внахлестку предварительно нарезанный на куски рубероид. Рекомендуются сделать двухслойное покрытие, сместив полосы рубероида относительно друг друга. Края

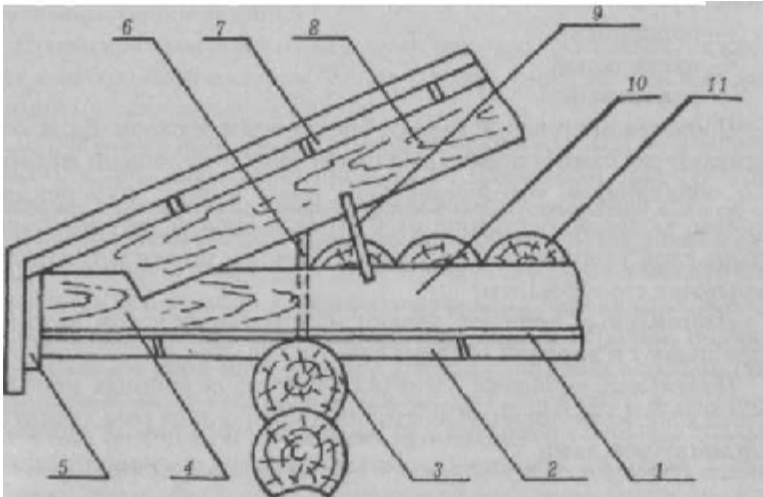


Рис. 7. Конструкция крыши с висячими стропилами и подшивным потолком: 1 — пароизоляция; 2 — обшивка потолка; 3 — верхняя обвязка стен; 4 — балка чердачного перекрытия; 5 — карнизная доска; 6 — доска перегородки; 7 — настил из досок; 8 — стропила; 9 — скоба; 10 — покрытие утеплителя из горбыля; 11 — утепляющая засыпка

Строим русскую баню

рубероида необходимо укрепить деревянными рейками, прибив их гвоздями. Сверху на конек надо прибить полоску кровельной стали.

Если кровля будет жесткой, например из шифера, вместо сплошного настила на стропилах делают обрешетку из брусьев или досок. Для этого начиная с коньковой доски ее прибывают таким образом, чтобы расстояние между рядами было меньше длины листа шифера на 10 см. Когда обрешетка будет готова, крепят шифер с помощью длинных гвоздей, под шляпки которых подкладывают уплотнительные шайбы. Первый ряд шифера укладывают на нижнем крае крыши, выравнивая его с помощью скоб. На конек крыши крепят полоску из жести или покрывают его коньковыми шаблонами из асбестоцемента.

Потолок в бане лучше всего сделать деревянным. При этом наиболее подходящими считаются пиломатериалы, изготовленные из сортов древесины с небольшим содержанием смол. По конструкции различают следующие виды потолков:

- подшивной;
- настильный;
- панельный.

Подшивной потолок делают следующим образом. Балки обшивают досками и прибывают снизу любой рулонный материал, обладающий устойчивостью к влаге и пару (рубероидом, толем, фольгой, пергамином). Сверху на такой потолок насыпают слой утеплителя (керамзита, опилок, шлака и т. д.) и закрывают его горбылем.

Настильный потолок делают из струганых досок, которые прибывают к верхней обвязке стен.

Панельный потолок изготавливают из сплошных панелей (таких же, как стеновые), состоящих из прочных рам, обшитых пиломатериалами.

Полы

Полы в бане рекомендуется делать после того, как будут выполнены все основные строительные работы. Прежде чем начать их настилать, необходимо соорудить фундамент для печи и проложить сливную систему. Для отвода сточной воды можно использовать трубу, соединенную с ямой, заполненной щеб-

Строительство бани

III

нем или гравием. Этот способ подходит для рыхлого грунта, а в том случае, если на отведенном под баню участке грунт тяжелый, плохо пропускающий воду, понадобится более сложная канализационная система. Лучше всего выкопать приямок, соединенный трубой с ямой, находящейся на некотором отдалении от бани.

Полы в бане можно сделать из дерева или бетона.

Деревянные полы настилают на лаги или трубы из асбестоцемента, на которых по желанию можно сделать обрешетку.

Деревянные полы бывают двух видов: непротекающие и протекающие.

Непротекающие полы делают следующим образом. На лаги плотно укладывают шпунтованные доски так, чтобы между ними не было зазоров. При этом с одной стороны полы должны быть приподняты, а с другой стороны нужно сделать сток по направлению к приямку (это необходимо для облегчения отвода использованной воды).

Протекающие полы отличаются тем, что доски на лагах крепят с небольшим зазором (около 0,5 см), через который будет уходить использованная вода.

Деревянные полы не рекомендуется красить или покрывать лаком, чтобы они лучше просыхали. Чтобы они прослужили дольше, лаги и доски можно обработать антисептиком.

Если нет возможности сделать деревянные полы, можно заменить их бетонными, но в этом случае сверху рекомендуется положить решетки из хорошо остроганных деревянных реек.

Бетонные полы в бане делают следующим образом. Вначале насыпают слой щебенки или гравия толщиной около 15 см, при этом делают небольшой наклон для стока воды в сторону приямка. После этого заливают пол бетонной смесью с добавлением керамзита (слой бетона должен быть не менее 5 см). Сверху полы покрывают нескользкой керамической плиткой, а щели рядом со стенами заливают битумом.

Двери и окна

При строительстве бани дверные и оконные проемы рекомендуется сделать чуть меньших размеров, чем это принято в жилых помещениях. Таким образом можно существенно снизить

Строим русскую баню

потери тепла. С этой же целью у двери необходимо сделать высокий порог.

Двери для бани можно сделать из различных материалов: струганых досок, ДВП, деревянных панелей.

Внешнюю дверь необходимо обязательно обить снаружи утеплителем, а изнутри покрыть доски олифой и покрасить водостойкой краской.

Хорошо сохраняют тепло панельные двери. Их делают из двух деревянных рам, вставленных одна в другую и обшитых с обеих сторон листами ДВП. Размеры наружной рамы должны точно совпадать с размерами косяка, чтобы не было сквозняков. Чтобы рама прилегала плотнее, края ее делают немного скошенными.

Дверь между предбанником и моечным отделением лучше всего сделать из влагостойких материалов, например, обить деревянную раму с обеих сторон листами из стеклопластика. Для того чтобы она хорошо удерживала тепло, в пространство между листами надо поместить изоляционный материал.

Фурнитуру (запоры и ручки) рекомендуется сделать деревянными. Металлические для бани не подходят, поскольку они сильно нагреваются и об них можно обжечься. Деревянные ручки следует хорошо ошкурить и покрыть олифой или лаком.

Окна в бане можно сделать как с одинарными, так и с двойными рамами. Обычно оконные проемы делают в форме небольших вытянутых прямоугольников. Оптимальный размер окна для бани составляет 7% от площади пола в помещении. Для сохранения тепла между рамой и стенами не должно быть зазоров, а остекление должно быть герметичным.

Если баня построена из кирпича, окна можно сделать из стеклоблоков. Во-первых, это гораздо проще, чем вставлять обычные рамы, а во-вторых, такие окна не требуют занавесей и при этом пропускают достаточное количество света.

Глава 3. Печи и внутреннее оборудование бани

Виды печей

Обычно в банях устанавливают печи-каменки. Они бывают постоянного и периодического действия.

Печь постоянного действия поддерживает температуру около 350 °С и, как правило, снабжена устройством для автоматического регулирования и контроля температуры. Каменная засыпка в ней отделена от топочной камеры и каналов для дымовых газов чугунной плитой или стальным листом. Топить такую печь можно как жидким, газообразным или твердым топливом, так и подключить к электросети.

Печь периодического действия отличается более толстыми стенками и большим количеством камней. Она может нагреваться до более высокой температуры, чем печь постоянного действия (до 500 °С в верхней части и до 1000 °С в верхней). Обычно такие печи топят дровами.

Важное значение имеет такой показатель, как коэффициент полезного действия печи (КПД), то есть количество тепла, получаемое при сжигании определенного объема топлива. Повысить КПД и, следовательно, снизить расход топлива можно несколькими способами. Прежде всего, печь необходимо оборудовать колосниковыми решетками, через которые из поддувала воздух будет свободно поступать к топливу, и оно будет сгорать полностью. Кроме того, можно уменьшить толщину стенок и сделать их из материалов с низкой теплопроводностью.

Устройство печи-каменки

Основная деталь печи-каменки — камера для сжигания топлива (топливник). Если печь отапливается твердым топливом, то в топливнике должна быть колосниковая решетка. Ее обычно устанавливают на 30 см ниже уровня дверцы. Под ней находится устройство для сбора золы (зольник). Поддувальная дверца служит для регулирования подачи воздуха.

В дымовой трубе устанавливают задвижку, с помощью которой регулируют тягу. Когда печь начинают топить, ее открыв-

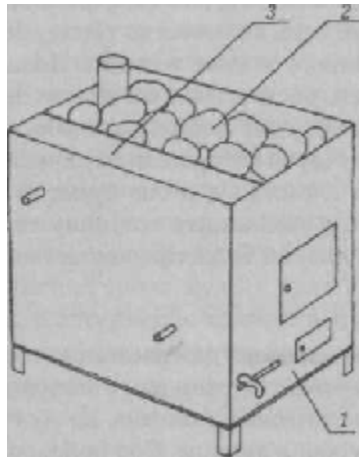
— Строим русскую баню
 вают, а когда топливо полностью сгорит — закрывают. Ни в
 коем случае нельзя закрывать задвижку в процессе сгорания
 топлива, так как в этом случае угарный газ будет поступать
 не в дымоход, а в помещение.

Над топливником находится решетка из стальных прутьев,
 на которые укладывают камни. Для нагрева воды непосред-
 ственно в печи устанавливают металлический бак (либо про-
 водят змеевик через топливную камеру).

Печь-каменка постоянного действия

Печь-каменку постоянного действия можно изготовить са-
 мостоятельно или приобрести в магазине. Наиболее удобными
 считаются печи, работающие от электричества. Наверху у них
 расположена металлическая коробка, внутри которой находят-
 ся камни. От их количества зависит температура в бане (чем
 камней больше, тем она выше). С помощью электropечи можно
 нагреть воздух в парной до 110—120 °С.

В печи-каменке постоянного действия можно использовать
 жидкое топливо: специальное печное дистиллированное, кер-
 осин, мазут, дизельное и т. д. В зависимости от способа рас-
 пыления топлива различают



два типа таких печей: с раз-
 брызгиванием и испарением. В
 печах первого типа топливо
 поступает сверху в топливный
 стакан и разбрызгивается на
 дно горелки. Капельницу
 монтируют так, чтобы была
 возможность регулировать
 объем поступающего топлива,
 осуществлять контроль за его
 поступлением. Ее соединяют с
 топливным баком с помощью
 трубки, оснащенной фильтром

Рис. 8. Металлическая печь-каменка: 1 — корпус; 2 — каменная засыпка; 3 — встроенный бак для воды и двумя вентилями. Первый устанавливают между фильтром и баком (он служит для прекра-

Печи и внутреннее оборудование бани----- 1|;
щения подачи топлива), второй — на трубке рядом с самой печью (с помощью этого вентиля уменьшают или увеличивают подачу топлива).

Печи второго типа конструктивно мало отличаются от печей первого типа, за исключением того, что в них топливо в топливный стакан поступает снизу и испаряется со дна горелки. При установке такой печи необходимо следить за тем, чтобы дно топливного стакана располагалось строго горизонтально.

Печь-каменку можно сделать самостоятельно. Наиболее простой вариант — прямоугольная печь с корпусом из листового стали (рис.8). Она состоит из двух отделений: большее предназначено для каменной засыпки, а меньшее служит баком, в котором нагревается вода. Размеры конструкции зависят от площади обогреваемого помещения. Стенки могут быть одинарными или двойными. Металлические печи недороги, компактны, быстро нагреваются, просты в обслуживании, безопасны, поэтому пользуются заслуженной популярностью.

Печь-каменка комбинированного действия

Такие печи бывают кирпичными или металлическими. Топят их обычно жидким топливом.

Комбинированные печи удобны, их можно использовать как для предварительного обогрева, так и для поддержания определенной температуры во время пользования баней.

В подобных печах отделение для каменной засыпки отгорожено от топливной камеры чугунной плитой или листом стали. Бак для воды может быть встроенным или автономным (первый вариант, естественно, предпочтительней). Скорость нагрева воды можно регулировать с помощью асбестового листа, расположенного между водонагревательным баком и засыпкой.

Печь-каменка периодического действия

Такие печи-каменки бывают металлическими или кирпичными. Топят их дровами, причем топливо обязательно должно сгореть полностью перед тем, как баней будут пользоваться (чтобы в помещение не выделялся ядовитый угарный газ). Металлическую печь периодического действия можно сделать из емкости, сваренной из металлических листов толщиной 5 мм, а для воды использовать металлическую бочку нужного объема.

4

_____ Строим русскую баню ■in могут быть с водонагревательным баком

I 4 1 чт<)бы выложить такую печь, лучше всего обратиться к специалисту. Однако можно сделать ее и самостоятельно. При этом для корпуса печи можно использовать обыкновенный кирпич, а для топливника рекомендуется взять огнеупорный. Перед тем как начать кладку, кирпичи нужно выдержать в воде в течение 1-2 минут.

Строительный раствор приготавливают из глины, песка и воды. Глину разводят водой до консистенции густой сметаны, процеживают, смешивают с просеянным песком и перемешивают.

Для кладки из огнеупорного кирпича рекомендуется использовать раствор, приготовленный из глины и шамота.

Прежде всего выкладывают фундамент для печи из кирпича или камня, выкопав предварительно котлован глубиной не менее 0,5 м.

Размеры фундамента должны быть больше размеров печи на полкирпича с каждой стороны, а пространство между ним и фундаментом стены бани следует заполнить песком.

Поверхность фундамента выравнивают с помощью цементного раствора и покрывают двойным слоем гидроизоляционного материала, после чего приступают к выкладыванию стенок печи. Обыкновенные кирпичи кладут на расстоянии 4—5 мм друг от друга, огнеупорные — на расстоянии 3 мм.

После того как будут выложены два ряда кирпичей, устанавливают направляющие шнуры с отвесами. Делают это для того, чтобы стены были ровными. Через каждые 4—5 рядов внутреннюю поверхность кладки протирают мокрой ветошью, удаляя излишки раствора.

В процессе кладки устанавливают металлические детали: дверцу топливника, заслонки, колосники и т. д. Над дверкой топливника перекрывают перемычку в замок.

Небольшие металлические детали закрепляют в кладке с помощью проволоки сечением 2 мм. Между колосниками и кладкой оставляют небольшое пространство и засыпают его сухим песком.

Печи и внутреннее оборудование бани -----

Размеры топливника зависят от величины печи и используемого топлива: для дровяной печи его размеры должны быть не менее 25 X 35 см, а для угольной — не менее 35 X 50 см. Дверцу топливника следует устанавливать выше его пода, чтобы не выпадали угли.

Верхние 3 ряда кирпичей кладут плашмя с перевязкой. Печную трубу выкладывают вполкирпича и обмазывают цементным или известковым раствором. Высота трубы должна быть не менее 0,5 м от поверхности крыши. Располагать ее следует вдали от легковоспламеняющихся деталей. Если труба будет изготовлена из металла, следует позаботиться о дополнительной изоляции: на деревянную крышу вокруг трубы положить пропитанный раствором глины войлок и закрыть его сверху листовой сталью. Во избежание образования конденсата снаружи стенки металлической трубы рекомендуется обшить теплоизоляционным материалом. На верху трубы нужно установить конус, изготовленный из жести (дефлектор).

Готовую печь оштукатуривают раствором, приготовленным из гипса, извести и песка (2:2:1) или глины, цемента и песка (1:1:3), добавив в него немного асбеста.

Для того чтобы штукатурка легла ровным слоем, перед ее нанесением поверхность стенок необходимо подготовить: расчистить швы, удалить излишки глины и смочить кирпичи водой.

Засыпка

Неотъемлемая составляющая печи-каменки — засыпка. Ее делают из природных камней (булыжников, гранита, базальта). В крайнем случае подойдут камни кремнистых пород, которые можно собрать на берегу водоемов.

Для засыпки рекомендуется отбирать камни средних размеров (около 15—20 см в диаметре), с ровной поверхностью. Они должны выдерживать перепады температур и не трескаться под воздействием холодной воды.

Засыпку производят в определенной последовательности. Внизу укладывают самые крупные камни, на них — средние

-Строим русскую баню

и на самый верх — небольшие. Между слоями камней устанавливают чугунные или стальные болванки.

Установка электроприборов

Одним из последних этапов строительства бани является установка электроприборов: светильников, розеток, нагревателей для воды и т. д. При выполнении работ необходимо соблюдать следующие правила безопасности:

- перед проведением электромонтажных работ нужно согласовать проект со службой энергонадзора;
- все металлические части приборов следует занулить с помощью специального провода, который подключают к вводному ящику;
- электроприборы должны иметь водонепроницаемую защиту;
- приборы, расположенные в моечном отделении и парной, необходимо закрыть деревянными решетками;
- используемые для подключения приборов кабели и провода следует изолировать специальными трубками из поливинилхлорида;
- нельзя использовать в бане провода, имеющие металлическую оболочку;
- не рекомендуется располагать электроприборы в непосредственной близости от печи;
- все электромонтажные работы следует выполнять только после отключения рубильника распределительного щитка;
- после окончания работ необходимо проверить правильность работы приборов и их соответствие правилам безопасности.

Для подключения электроприборов рекомендуется использовать гибкий кабель ВРГ и АВРГ с резиновой изоляцией; провода ПРН, АПРН, ПРВД с двойной изоляцией; провода одножильные АПВ и ПВ; провода двух- и трехжильные АППВ и ППВ.

Их крепят к стенам с помощью роликов, которые, в свою очередь, прикрепляют гвоздями толщиной 1,4-1,8 мм. Если про-

Печи и внутреннее оборудование бани -----

водка проходит по деревянным стенам, под изоляционные трубки рекомендуется подложить полоски асбеста толщиной 3 мм, которые должны выступать по обе стороны от провода на 10-15 мм.

Если делают скрытую проводку, асбестовые прокладки необходимо установить как сверху, так и снизу проводов.

Для того чтобы провести провода через наружные и внутренние стены, используют специально предназначенные для этого электромонтажные трубки ХВТ, фарфоровые воронки и фарфоровые втулки ВТК. Для каждого провода должна использоваться отдельная трубка.

Штепсельные розетки и выключатели нельзя устанавливать в парной или моечном отделении. Их необходимо разместить на стене предбанника или комнаты отдыха в удобном для пользования месте.

Свои особенности имеет также установка осветительных приборов в парной и моечной.

Прежде всего рекомендуется выбирать светильники, имеющие корпус из изолирующего материала. Патрон у них должен быть с высоким изолирующим кольцом, а при установке его следует заглубить.

Ввод в баню должен быть двухпроводным. Его выполняют с помощью стальной трубы диаметром 20-30 мм (трубостойки), которую крепят к стене сооружения с помощью стальных хомутов или кронштейнов.

Верхний конец прикрепляют к крыше с помощью прочной стальной проволоки. Его необходимо загнуть, чтобы в нее не попала влага, а снизу просверлить отверстие для вывода конденсата. Внутреннюю и внешнюю поверхности трубы следует покрыть битумным лаком, чтобы предохранить металл от коррозии.

Провода ввода прикрепляют к концам проводов ответвления во избежание повреждений и обрывов, которые могут возникнуть при нарушении контакта или перегрузках. Ни в коем случае нельзя присоединять их к натянутой части проводов ответвления.

-Строим русскую баню

Изготовление полков

Чтобы в бане было удобно париться, нужно сделать и установить в ней полки. Их размеры, количество, конструкция и расположение зависят от размеров парной и от того, сколько человек будут пользоваться ей одновременно.

При большой площади можно сделать 2-3 полка разной ширины и расположить их буквой «Г» или один над другим.

При расположении друг над другом верхний полк делают шириной 0,6-0,7 и длиной 1,8—1,85 м, а нижний — немного уже. Расстояние от верхнего полка до потолка должно быть не менее 1,15—1,2 м, чтобы на нем можно было разместиться не только лежа, но и сидя.

В то же время он должен находиться на расстоянии не менее чем на 0,5 м от верхних камней печи.

Нижний полк должен быть приподнят на 0,2-0,3 м от пола парной, а расстояние между ним и верхним полком следует сделать не менее 0,5 м.

Для того чтобы полками было приятно пользоваться, делать их следует из хорошо обработанных пиломатериалов. Лучше всего использовать сорта древесины, не содержащие смолы (липу, осину, тополь). Они быстро сохнут и не сильно нагреваются.

Доски для полков, в зависимости от длины, могут иметь толщину 22-63 мм. Их прибивают к раме-опоре, изготовленной из прочных деревянных брусьев.

Доски располагают на расстоянии 10 мм друг от друга, чтобы обеспечить более быстрое высыхание и свободную циркуляцию воздуха.

Для крепления досок используют винты из нержавеющей стали, которые ввинчивают в брусья снизу, чтобы их шляпки не обжигали тело.

Верхний и средний полки можно установить на стационарных опорах, а для большего удобства сделать их съемными (так будет легче производить уборку в парной и мелкий ремонт). Нижний полк допускается сделать переносным (в виде скамейки небольшого размера) и ставить в парной только в случае необходимости.

Печи и внутреннее оборудование бани-----

Края досок следует закруглить, чтобы они не впивались в тело, а все доски, как и другие элементы конструкции, должны иметь небольшой уклон. В этом случае влага будет беспрепятственно стекать с полков и они прослужат значительно дольше.

Не рекомендуется покрывать полки лаком или краской, так как они разрушаются под воздействием высокой температуры.

Дополнительно можно сделать из деревянных реек решетчатые сиденья и лежанки.

Весь остальной инвентарь для парной (шайки, ковшики и т. д.) также должен быть изготовлен из дерева.

Глава 4. Проведение водопровода

Если баня небольшая, рассчитанная на одного человека, воду для мытья можно носить ведрами. Но гораздо удобнее проложить стационарный водопровод. Предварительно нужно приобрести все необходимые инструменты и материалы и освоить азы слесарных работ.

Инструменты и материалы

Существует множество слесарных инструментов: измерительные, зажимные, для резки труб, нарезания резьбы, мелкого ремонта и т. д. Не все их необходимо покупать, так как некоторые операции, например резку и сгибание труб, можно сделать в мастерской. Под руками должны быть лишь самые необходимые инструменты. К ним относятся:

- штангенциркуль;
- пассатижи;
- молоток;
- тиски;
- отвертки;
- плоскогубцы;
- ножовка по металлу;
- плашкодержатель с набором плашек;
- двусторонние гаечные ключи 19 x 22, 17 x 19 и 14 x 17;
- накидной ключ со сменными головками;
- рычажный (газовый) или раздвижной ключ;
- зубило;
- дрель и набор сверл;
- уровень.

Чтобы работа была легкой и приятной, инструмент следует содержать в порядке. Нельзя работать затупившимися или неисправными инструментами, а также использовать их не по назначению. Разумеется, для проведения водопровода понадобятся трубы. Независимо от того, из какого материала они изготовлены, водопроводные трубы должны обладать такими качествами, как долговечность, устойчивость к воздействию грунта, подземных вод и блуждающих токов, водонепроницаемость.

Проведение водопровода -----

Стальные трубы чаще всего используют при строительстве водопроводов. Они обладают высокой прочностью, пластичностью, выдерживают высокое давление. Основным недостатком является высокая стоимость и подверженность коррозии.

По возможности рекомендуется использовать стальные бесшовные трубы с антикоррозийным покрытием (оцинкованные). Их не нужно дополнительно красить или иным способом защищать от неблагоприятного воздействия окружающей среды.

Асбестоцементные трубы отличаются небольшим весом, малой теплопроводностью, устойчивостью к коррозии. Основным недостатком — хрупкость, поэтому при перевозке и монтаже следует соблюдать осторожность, чтобы в стенках не появились трещины. К тому же асбестоцементные трубы можно прокладывать только в плотном, исключая просадку грунта.

Чугунные трубы, наряду со стальными, наиболее часто используют при прокладке водопроводных систем. Трубы из ковкого чугуна обладают лучшим качеством, чем из серого. Они выдерживают большие динамические нагрузки и устойчивы к неблагоприятному воздействию окружающей среды. Недостатками чугунных труб являются большая масса и невозможность применения на участках со слабым грунтом.

Пластмассовые трубы стали использовать сравнительно недавно. Они устойчивы к перепадам температур и коррозии, пластичны, удобны в обработке. Недостатком является плохая устойчивость к давлению.

Металлополимерные трубы отличаются большим сроком службы, устойчивостью к коррозии. Их легко согнуть под нужным углом без помощи специальных приспособлений, а при монтаже и подгонке размеров не требуется высокая точность. Их можно купить в комплекте с установочными тройниками, разделителями и другой необходимой арматурой.

Помимо труб при изготовлении трубопровода потребуются:

— листовая резина для изготовления прокладок и уплотнителей:

— лента ФУМ (фторлон 4Д) для набивки сальников и уплотнения резьбовых соединений;

— плетеная хлопчатобумажная набивка ХБС для набивки тальников;

^ _____ Строим русскую баню

- льняная пряжа для уплотнения резьбовых соединений;
- паронит для герметизации раструбных, резьбовых, фланцевых соединений;
- утеплители (стекловата, минеральная вата, маты и короба из усовершенствованной стекловаты, стекловолоконные листы с покрытием из минеральной ваты и др.);
- водоразборная и запорная арматура (краны, вентили, смесители);
- фасонные части для выполнения поворотов, переходов от одного диаметра трубы к другому, ответвлений (переходы, тройники, отводы, кресты и патрубки).

Организация работ по прокладке водопровода

Перед тем как приступить к прокладке трубопровода, необходимо составить рабочий план, на котором указать расположение всех труб. Желательно, чтобы водопровод был по возможности прямым и не содержал большого количества стыков и сгибов (во избежание протечек). Заранее следует подготовить нужное количество фитингов, вентиля и кранов, а также опор, на которые будут крепиться трубы (из расчета 1 опора на 1,2 м трубы).

После этого необходимо подготовить трубы, нарезав их на куски нужного размера, и разместить на отведенных для них местах. Водопровод прокладывают из труб диаметром $\frac{3}{4}$ и U_2 дюйма: первые нужны для проведения основных линий, а вторые — для подведения к приборам.

Затем можно приступать к соединению отдельных частей трубопровода.

Соединять трубы можно несколькими способами.

Соединение с помощью муфт и короткой резьбы применяют тогда, когда нужно соединить длинную нитку водопровода. Его выполняют в следующей последовательности. Вначале на резьбу одной трубы по часовой стрелке накладывают уплотнитель, затем на него с помощью трубного ключа накручивают муфту, а в нее ввинчивают вторую трубу.

Соединение с применением угольников и тройников выполняют так. В переходник вставляют один конец трубы и затягивают гайку, сжимая уплотнительную прокладку. Так же встав-

Проведение водопровода

-III

ляют трубу с другой стороны переходника. В отличие от муфтового соединения трубы на переходниках можно разобрать и снова собрать.

Сварные соединения осуществляют с помощью сварки. Как и муфтовые, они являются неразъемными, то есть впоследствии трубы нельзя будет разобрать.

Запаянные соединения выполняют следующим образом. Концы труб вставляют в переходники с припоем и нагревают их горелкой до тех пор, пока с обоих концов переходника не покажется расплавленный припой.

В нужных местах на трубопроводе монтируют краны, вентили и другую необходимую арматуру. После монтажа трубы покрывают антикоррозийным грунтом и краской.

Глава 5. Правила и традиции русской бани

Для русского человека баня — это не только комплекс гигиенических процедур, но и отдых, место, в котором можно расслабиться, хорошо провести время, пообщаться с друзьями, поправить здоровье.

Чтобы банные процедуры приносили пользу и удовольствие, нужно знать, как вести себя в бане, что делать перед тем как париться и после завершения парения, а кроме того, не лишним будет располагать сведениями о некоторых тонкостях банного искусства, которые позволят полнее использовать возможности русской бани.

Как топить баню

Если баня топится дровами, в ней появляется характерный банный запах, который придает неповторимое очарование и делает пребывание в бане еще более приятным.

Для того чтобы в бане всегда хорошо пахло и был хороший жар, необходимо позаботиться о качестве дров. Плохие дрова могут стать причиной появления в бане неприятных запахов, например плесени или болота, и, кроме того, для прогрева парильни может понадобиться гораздо больше дров, чем обычно.

Для бани лучше всего использовать дубовые дрова. На дрова предпочтительнее брать деревья среднего возраста. Поленья должны быть хорошо просушенными, только в этом случае в бане будет приятный запах и хороший жар.

Для бани можно использовать и березовые дрова, которые прекрасно горят и довольно долго сохраняют жар. Воздух, пропитанный березовым ароматом, очень полезен людям, страдающим заболеваниями дыхательных путей. Березовые дрова нужно заготавливать в середине лета. Не рекомендуется хранить березовые поленья более двух лет.

Кроме вышеназванных, можно использовать ольховые и липовые поленья, дающие при горении своеобразный и очень приятный запах.

Правила и традиции русской бани

Все дрова для бани лучше всего заготавливать летом, в сухую и жаркую погоду. Не рекомендуется использовать погибшие или лежащие на земле деревья, так как они могут при горении выделять вредные вещества.

Если не удалось заготовить дрова летом, заготовку можно провести и зимой, лучше всего в морозную погоду, так как в это время в деревьях содержится меньше всего влаги. Выбрать подходящее дерево можно, стукнув по стволу обухом топора — если раздастся гулкий звук, значит, дерево можно брать.

Хранить дрова следует в сухом помещении или на улице под навесом, защищающим от дождя.

Нередко вместо дров для растопки используют уголь, который обладает как преимуществами, так и имеет некоторые недостатки. Прежде всего, применение угля более выгодно, так как для прогрева бани его требуется меньше, чем дров, кроме того, тепло от сгоревшего угля сохраняется довольно долго. К недостаткам можно отнести повышенную влажность, которая появляется при горении, а также отсутствие аромата, который дают сгорающие дрова.

Ни в коем случае не следует использовать для топки старые вещи, мусор и т. п., так как многие материалы являются токсичными и могут нанести вред парящимся.

Несколько слов о противопожарной безопасности

Чтобы находиться в бане было не только приятно, но и безопасно, необходимо соблюдать правила противопожарной безопасности.

При строительстве бани и кладке печи прежде всего необходимо расположить все легковоспламеняющиеся элементы вдали от нагреваемых частей печи и дымохода. Если нет такой возможности, их следует изолировать, используя в качестве изоляторов материалы с низкой теплопроводностью или негорючие.

Если печь-каменка с толстыми стенками выкладывается на неивании, которое может загореться, необходимо, чтобы рас-

Ш-

.Строим русскую баню

стояние от пола до дна зольника было не менее 14 см, а до дна дымооборотов — 21 см. Если же печь устанавливается на несгораемом основании, дно зольника и дымообороты могут находиться на уровне пола.

Каркасные тонкостенные печки должны быть отделены от деревянного пола асбестовым картоном толщиной 12 мм и кровельной сталью, которую располагают поверх него.

Металлические печи следует устанавливать на основание, состоящее из двойного слоя пропитанного глиняным раствором войлока и двух рядов кирпичей.

На пол под печной дверцей нужно уложить металлический лист, который позволит уберечь пол от искр и случайно выпавших горящих углей и щепок.

Между печью и деревянной стеной-перегородкой обязательно должен быть оставлен зазор не менее 13 см, а между ближайшим дымооборотом и стеной — 25 см. Зазор между печью и стеной следует заполнить кирпичом.

Стену напротив печной дверцы необходимо покрыть слоем штукатурки или обить листовым железом, под которое следует подложить войлок, пропитанный глиняным раствором. Расстояние от печной дверцы до противоположной стены должно быть не меньше 1,5 м.

Расстояние от потолка, если он сделан из горящих материалов, до верхних перекрытий теплоемкой печи должно составлять не менее 35 см для печей массой более 750 кг и 45 см для печей массой менее 750 кг. Для печей с низкой теплоемкостью это расстояние должно составлять 1 м. Дымовая труба и дымовые каналы должны находиться на расстоянии не менее 13 см от стропил, обрешетки, металлических и железобетонных балок и не менее чем в 25 см от деревянных балок.

В местах соприкосновения с дымовой трубой крышу следует покрыть железом или кровельной сталью. Трещины на печи и дымоходе нужно заделывать сразу же после обнаружения, чтобы предотвратить попадание искр на воспламеняющиеся части. Дымовые каналы необходимо регулярно освобождать от скопившейся в них сажи.

Правила и традиции русской бани

Если в бане используются электрообогреватели или электрические печи, нужно обязательно позаботиться о том, чтобы их токопроводящие части были защищены от проникновения влаги, а металлические элементы занулены специальным третьим проводом, подключенным к вводному ящику или квартирному щитку.

При подключении электроприборов желательно использовать гибкий кабель ВРГ и АВРГ с резиновой изоляцией, провода ПРН, АПРН, ПРВД с двойной изоляцией; одножильные провода АПВ и ПВ; двух- и трехжильные АППВ и ППВ. Нужно, чтобы все провода были защищены изоляционными трубками.

Электрические розетки и выключатели ни в коем случае нельзя устанавливать в парильне, так как высокая влажность может привести к короткому замыканию. Эти приборы можно располагать только в предбаннике.

На случай возгорания необходимо всегда иметь под рукой запас воды, которую в теплое время года можно держать в бочке или баке рядом с баней, а зимой — в предбаннике.

Рекомендации для любителей бани

Несмотря на то что посещение бани считается отдыхом и многим представляется простым делом, существуют определенные правила, которые должен выполнять каждый, кто желает получить от бани максимум пользы и удовольствия.

Прежде всего нужно научиться правильно париться. Следует помнить, что качество и количество пара зависят от воды, поэтому перед тем как париться, нужно позаботиться о наличии воды.

Необходимо, чтобы вода, которой поддают пар, была горячей, так как холодная не подходит для этой цели. Если использовать холодную воду, температура в бане снизится, кроме того, холодной водой можно вообще потушить каменку. От горячей воды пар бывает горячим и терпким, от холодной же — сырым и неприятным.

Горячая вода не охлаждает камни в печке, кроме того, горячий пар усиливает потоотделение.

Пар от холодной воды, наоборот, препятствует потоотделению и затрудняет дыхание.

Ш-

.Строим русскую баню

Обычно в бане держат воду рядом с печкой в бочке или в баке, что позволяет сохранить ее горячей. Для плескания воды на камни используется специальный ковш с длинной ручкой и несколькими отверстиями в дне. Необходимо следить, чтобы вода не закипала, так как это приведет к увеличению влажности в парильне и появлению осадка на стенках бака. Оптимальная температура воды - 70-80 °С.

Для поддавания пара нужно использовать только свежую, чистую воду, чтобы предотвратить появление неприятного запаха. Издавна воду старались брать из родников, так как считалось, что пар от нее обладает целебными свойствами. Если родниковой воды нет, можно использовать водопроводную или колодезную, пропущенную через фильтр. Неочищенную воду применять не рекомендуется, так как в ней много примесей, часть которых может быть вредной для здоровья.

Вместо фильтрованной можно использовать отстоявшуюся в течение нескольких дней воду; в этом случае, поддавая пар, необходимо осторожно зачерпывать ее из емкости. Если в бане используется вода из естественных водоемов, то ее нужно предварительно продезинфицировать.

Многие используют в парильне дождевую или талую воду, которая более мягкая, чем водопроводная. Смягчить обычную воду можно, добавив в нее немного древесной золы.

Талую воду можно приготовить самостоятельно. Для этого понадобятся 2-3 алюминиевые кастрюли емкостью 2-4 л. В них нужно налить воду, прокипятить и остудить ее. Затем кастрюли нужно поместить в морозильную камеру или вынести на мороз. Вода будет замерзать постепенно, от краев к центру, и когда лед заполнит четверть кастрюли, его нужно вынуть, отколоть дно и растопить. Таким образом получится талая вода.

Для хранения воды в бане необходимо запастись деревянными емкостями, а если их нет — то металлическими. Изделия из пластмассы в бане использовать нельзя, так как они деформируются от высокой температуры. Если приходится пользоваться металлическими емкостями, у них обязательно должны быть деревянные ручки, которые позволят избежать ожогов. Ни в коем случае нельзя держать в бане стеклянную посуду.

Если для плескания на камни применяются различные травяные настои, каждый из них следует держать в отдельной посуде.

Правила и традиции русской бани----- I

Среди любителей бани встречаются такие, кто предпочитает париться в жарко натопленной, но сухой бане, те, кто любит париться при умеренной влажности или, наоборот, при повышенной. Строгих правил, каким должен быть пар, не существует, каждый может выбирать по своему вкусу, однако следует помнить, что сухой пар противопоказан людям с заболеваниями органов дыхания, так как может привести к ожогу носоглотки и верхних дыхательных путей.

Веники

Большинство любителей русской бани не представляют себе парения без душистого веника, которым массируют и дополнительно разогревают тело. Для того чтобы массаж с использованием веников приносил пользу, их следует правильно заготавливать.

Лучше всего резать ветки для веника в глубине леса. Ни в коем случае не следует срезать ветки с деревьев, растущих по обочинам дорог, так как они впитывают пыль, вредные смолы и тяжелые металлы от выхлопных газов автомобилей.

Заготавливать веники следует в начале лета, когда листья достаточно окрепнут. Лучше всего подходят для веников двухгодичные ветки, расположенные недалеко от земли, в этом случае веник прослужит дольше.

Срезанные ветки нужно положить на толстую ткань и 2 дня подержать на улице в тени. Ни в коем случае не следует держать ветки на солнце, так как листья от солнца скручиваются, теряют аромат и быстро осыпаются. Веник можно вязать только после того, как ветки немного подсохнут.

Длина обычного веника составляет 40-80 см, поэтому готовить ветки следует примерно такого размера. Желательно, чтобы длина веток была одинаковой. Концы веток нужно на треть длины очистить от листьев, чтобы веник было удобно держать, затем плотно связать в 2 местах — в верхней и нижней частях ручки, а потом плотно обвязать всю рукоятку веника веревкой. Ручку готового веника желательно обмотать мягкой тканью,

4

Строим русскую баню

ы было удобно держать и во время парения не образуются мозоли.

Хранить веники следует в прохладном, темном и сухом помещении. Можно хранить их в предбаннике или на чердаке, подходят для этой цели также застекленные балконы, гаражи или кладовки.

Нежелательно хранить веники, подвешивая на веревке, так как они теряют форму и быстро осыпаются.

Многие деревенские жители хранят веники в стогах сена, укладывая их рукоятками наружу. В этом случае веники приобретают веерообразную форму.

Городские жители могут хранить банные веники в морозильной камере, предварительно упаковав их в целлофановый пакет. Замороженные таким образом веники сохраняют все свои свойства, и ими можно пользоваться как свежими, не запаривая. После использования такие веники нужно вновь завернуть в целлофановый пакет и поместить в морозильную камеру.

Обычные сухие веники перед использованием в бане запаривают — на несколько минут помещают в горячую воду. Эту воду, кстати полезно использовать для мытья волос.

Пересушенные веники можно восстановить, запарив в горячей воде, а затем на непродолжительное время положив на каменку. Исходящий от печи пар размягчит слишком сухой веник. После такого запаривания нужно обязательно убрать с камней осыпавшиеся листья, так как они могут загореться.

Пересушенный веник можно восстановить и по-другому. За 10-15 часов до посещения бани его нужно замочить в холодной воде, а после этого завернуть во влажную ткань.

Если заранее подготовить веник не получилось, запарить его можно прямо в парилке. Для этого его нужно опустить в неглубокую емкость, залить кипятком, плотно накрыть крышкой и выдержать так 10 минут.

Выбор веника зависит от индивидуальных вкусов любителей бани.

Наиболее распространены березовые веники, однако нередко в банях применяют и веники из веток других деревьев.

Правила и традиции русской бани ----- 1,,

Березовый веник. Издавна известны лечебные свойства березовых листьев, почек и сока. Применение в парильне березового веника оказывает положительное воздействие на различные органы.

В березовых листьях содержатся дубильные вещества, эфирные масла, витамин С, каротин, смолы. Чаще всего веники делают из кудрявой березы, так как ее ветки более гибкие и пышные.

Березовый веник полезен при болезнях суставов. Массаж таким веником позволяет снять болевой синдром и увеличить подвижность суставов. Кроме того, березовым веником рекомендуется пользоваться при заболеваниях органов дыхания, а также при кожных болезнях — раздражении, фурункулах, угрях.

Дубовый веник. Дубовая кора и листва содержат большое количество дубильных веществ, поэтому массаж дубовым веником особенно полезен при жирной коже. Кроме того, дубовый веник поможет при различных кожных заболеваниях и повышенной потливости ног. Также дубовый веник можно использовать, чтобы нормализовать артериальное давление.

Заготовку дубовых веников рекомендуется проводить в августе или сентябре, так как листья в этот период достигают максимальной величины, что облегчает нагнетание пара.

Веник из крапивы. В старину крапивные веники считались лучшим средством для лечения ревматизма, радикулита, подагры, остеохондроза. Кроме того, они эффективны для улучшения кровообращения в коже.

Чтобы не получить ожога при парении, крапивный веник следует тщательно подготовить. Сначала его необходимо опустить на 1—2 секунды в горячую воду, а затем на 2-3 минуты в холодную. При парении правильно подготовленным веником должно ощущаться приятное, но не болезненное покалывание.

Лучше всего для заготовки веников использовать крапиву двудомную, которую следует срезать в начале лета.

Липовый веник. Липовый веник оказывает благотворное влияние при простудных заболеваниях, мигренях, бронхите и других заболеваниях благодаря тому, что в листьях липы содержится большое количество эфирных масел и бактерицидных веществ.

Строим русскую баню

Аромат липы также оказывает успокоительное, расслабляющее, жаропонижающее действие.

Эвкалиптовый веник. В последнее время те, у кого есть возможность достать ветки эвкалипта, убедились в эффективности парения и массажа с использованием эвкалиптового веника. Лечебные свойства такого веника несколько не уступают свойствам эвкалиптового масла и настойки, используемых при лечении простудных заболеваний.

Непривычным людям не рекомендуется сразу париться веником, состоящим из эвкалиптовых веток, потому что они обладают очень резким запахом, который может вызвать головокружение. В первый раз лучше всего смешать несколько веток эвкалипта с другими, например березовыми.

Можжевельный веник. Можжевельник обладает прекрасными лечебными свойствами. Еще в древности ветки и шишки этого растения использовались для лечения. Можжевельник содержит эфирные масла, яблочную и муравьиную кислоты, сахар и др.

В бане веники из можжевельника применяют для лечения кожных заболеваний, болезней верхних дыхательных путей и др.

Заготавливать можжевельник в лесу нельзя, так как это растение занесено в Красную книгу. Лучше всего посадить можжевельник на собственном садовом участке и при необходимости срезать столько веток, сколько нужно.

Веник из ивы. Ивовые веники достаточно редко применяются в бане, так как считается, что ими неудобно париться из-за тонкости веток и небольшого размера листьев.

Однако следует знать, что массаж таким веником очень полезен при ревматизме, а также при мелких ранах и ссадинах на коже.

Веник из полыни. На Руси полынь издавна считалась целебным растением. С помощью полынного веника можно избавиться от заболеваний органов дыхания, сердечно-сосудистой системы, ревматизма, простуды. Заготавливать полынь лучше всего в начале лета.

Правила и традиции русской бани ----- I.

Хвойный веник. Хороший хвойный веник позволит создать ■ парной неповторимый аромат соснового бора и улучшить состояние здоровья. Единственное, о чем следует помнить, — пользоваться таким веником нельзя людям с чувствительной кожей.

Чтобы смягчить хвойный веник, его заливают крутым кипятком на 15-20 минут. Перед тем как использовать его, нужно 5—7 минут провести в парильне.

Заготавливать еловые и сосновые ветки можно в любое время года.

Веник из бузины. Незаменим при простуде, мигренях, таких кожных заболеваниях, как нарывы или экзема, а также при болезнях суставов.

При использовании такого веника следует учитывать, что в слишком сильно нагретой бане лечебный эффект от него снижается, поэтому лучше всего применять его после того, как температура в парильне снизится.

Веники из клена и калины. Веники из этих растений прекрасно помогают при кашле, аллергии, различных высыпаниях на коже. Заготавливать ветки для веников лучше всего в середине лета.

Как правильно пользоваться веником

Массаж веником занимает ведущее место среди всех банных процедур. Он улучшает кровообращение, усиливает потоотделение благодаря повышению температуры кожи, улучшает кожное дыхание, способствует выведению шлаков из организма.

Массаж осуществляется с использованием приемов поглаживания, постегивания и похлестывания, которые могут выполняться как самим парящимся, так и его помощником. Массаж обычно производят в положении лежа или сидя на скамье, чвумя вениками. Массируемый должен быть расслаблен и подготовлен, для чего необходимо, чтобы он предварительно посетил парильню и провел там не менее 10 минут.

Массаж начинают с поглаживания, для чего массируемый должен лечь на живот, при этом руки его должны свободно лежать вдоль тела. Помощник должен медленно двигать веники и направлении от ступней к шее по икрам, бедрам, ягодицам,

Ш-

. Строим русскую баню

рукам. Затем поглаживание проводится в обратном направлении, от головы к ступням. Прием повторяют 2-3 раза.

После этого помощник приподнимает веники вверх и, стараясь захватить ими горячий воздух, опускает на тело массируемого, а затем прижимает их руками 2-3 секунды. Начинать нужно с поясничной области, затем перейти к лопаткам, коленным и локтевым суставам. Повторяют прием 3-4 раза.

Движения вениками должны быть медленными и осторожными, особенно если парятся новички. Резкие взмахи могут вызвать у непривычного человека ожог кожи, так как нагнетаемый веником воздух очень горячий. Если же все-таки кожу обожгло, к ней нужно приложить веник или полотенце, предварительно смоченные в холодной воде.

После этого приступают к прогреванию тела, нагнетая вениками жар. Для этого необходимо быстро перемещать веники по телу, приподнимая и опуская.

Далее нужно перейти к постегиванию. Этот прием производится легкими взмахами вениками по пояснице, ягодицам, бедрам, икроножным мышцам и стопам в разных направлениях. Производить постегивание нужно в течение 1 минуты. По окончании приема проводят поглаживание в более быстром темпе, чем в начале процедуры.

Следующий этап массажа проходит при положении массируемого лежа на спине. Повторяются приемы поглаживания, постегивания, а затем массируемый переворачивается на живот и все эти приемы повторяются вновь.

После этого нужно перейти к похлестыванию. Выполнение этого приема нужно начинать со спины. Приподняв веники вверх и захватив горячий воздух, делают 2—3 похлестывания, затем поднимают веники и быстро опускают, прижав их рукой.

Таким же образом этот прием выполняется и на пояснице, ягодицах, бедрах, голених, стопах.

При таких болезнях, как ревматизм, радикулит и т. п., часто используется прием прогревания сустава. Для того чтобы прогреть, например, коленный сустав, нужно наложить на него ве-

Правила и традиции русской бани -----

ник и слегка прижать его рукой. Другой рукой следует, придерживая голень, сгибать и разгибать ее.

Для тех, кто страдает от заболеваний пояснично-крестцового отдела позвоночника, будет очень полезен прием растяжки. При его выполнении веники нужно опустить на поясницу и одновременно развести в разные стороны: один веник следует вести по направлению к голове, другой — к ступням. Прием нужно повторить 5—6 раз. В заключение необходимо 2-3 раза провести поглаживание.

Массаж можно проводить несколько раз, после каждого посещения парильни, причем можно с каждым разом увеличивать темп массирования. После того как будут закончены все основные приемы, нужно провести растирание, которое делается следующим образом: в одну руку берут веник, кладут его на тело и двигают в разных направлениях, придавливая сверху второй рукой. Растирание начинают со спины, затем переходят на ягодицы, бедра и плечи.

Руки и ноги растирают в продольном направлении, производя штриховые и кругообразные движения.

После массажа не следует резко вставать, сначала необходимо осторожно сесть и после этого медленно встать. Некоторое время после окончания массажа нужно отдыхать и не заниматься физической работой.

Ароматерапия в бане

Очень многие любители попариться используют в бане настои, отвары, эфирные масла и т. п., которые не только улучшают здоровье, но и позволяют создать в парильне неповторимую атмосферу.

Ароматерапия была известна в глубокой древности, еще скифские племена в лечебных целях вдыхали аромат разогретых на камнях семян конопли.

Древние славяне применяли во время парения травяные настои, отвары, мед, квас, пиво, растительные масла, которые добавляли в воду, выливаемую на раскаленные камни. С помощью различных трав лечили простудные заболевания, бо-

Строим русскую баню

■ | с 1111,11' подои средства, но и сухие, которые развешивались В предбаннике.

В наши дни в парной для поддавания пара чаще всего используется пиво или хлебный квас, которые создают неповторимый аромат свежего хлеба.

Для укрепления здоровья и дополнительной ароматизации воздуха применяют травы. Когда от каменки поднимается насыщенный такими добавками пар, очищаются дыхательные пути, целебные вещества интенсивно усваиваются, улучшается кровообращение.

Таким образом, ароматерапевтические процедуры в бане незаменимы при лечении заболеваний органов пищеварения, нервной и сердечно-сосудистой систем, дыхательных путей и др.

Чаще всего применяются в бане перечисленные ниже растения, обладающие успокоительными, антисептическими, отхаркивающими, тонизирующими и другими свойствами.

Мята перечная. Среди пряных трав мята обладает наиболее сильным ароматом. Мята использовалась еще в Древнем Риме, где ею натирали стол перед приемом гостей, чтобы создать соответствующее настроение.

Мяту рекомендуется применять при заболеваниях кожи, особенно полезен отвар этой травы. Кроме того, настоем мяты хорошо парить ноги, что позволяет снять усталость. Поддавать пар мятным настоем следует при простудных заболеваниях.

Липа. Отвар из цветков липы прекрасно помогает при простудных заболеваниях. Вещества, содержащиеся в липовом цветке, стимулируют деятельность потовых желез. Отвар из липового цвета можно использовать для мытья волос, так как он прекрасно увлажняет волосы и обладает очищающим действием. Пары липового цвета позволяют очистить воздух в бане.

Чабрец. Чабрец обладает сильным и очень приятным запахом, издавна на Руси он использовался для ароматизации воздуха в доме. Отвар чабреца помогает при кашле, бронхиальной астме, гипертонии.

Компрессы из этой травы рекомендуется применять для лечения болей в мышцах и суставах, особенно хорошо они действуют во время или после парения. Настой чабреца можно

Правила и традиции русской бани

применять для мытья волос, так как он является прекрасным средством для лечения перхоти.

Душица. В листьях душицы содержится большое количество эфирных масел, поэтому требуется совсем немного этой травы, чтобы создать в бане аромат леса. Настои и отвары душицы оказывают успокаивающее действие.

Тысячелистник. Это растение обладает кровоостанавливающими, противовоспалительными, вяжущими свойствами. Настой тысячелистника рекомендуется применять при заболеваниях пищеварительной системы.

Ромашка аптечная. Ромашка обладает противовоспалительным, антисептическим, спазмолитическим действием. Отвары цветков ромашки принимают при расстройствах желудочно-кишечного тракта, воспалении почек, желчного и мочевого пузыря, болезнях печени. Примочки и припарки из ромашки хорошо помогают при фурункулах. Настой ромашки применяется для полоскания горла, промывания ран. Ванночки из цветков можно принимать при повышенной потливости ног. Пар, насыщенный ароматом ромашки, обладает тонизирующим действием.

Эвкалипт. Это растение используется для облегчения дыхания в бане. Несколько капель эвкалиптового масла позволят сделать воздух в бане свежим и ароматным. В листьях эвкалипта содержится цианол, который обладает дезинфицирующим свойством.

Нередко любители бани используют отвары и настои из нескольких трав, что позволяет добиваться сочетания различных ароматов и лечить различные заболевания. Например, для профилактики простудных заболеваний используется смесь из березовых листьев, липового цвета и мяты. В этих целях можно менять состав из равных частей ромашки, чабреца и душицы.

Заболевания дыхательных путей лечат с помощью настоев из листьев малины, медуницы, мать-и-мачехи, черной смородины, зверобоя, Melissa, чабреца, душицы.

О чем следует помнить в бане

Банные процедуры представляют собой чередование парения и охлаждения и завершаются непродолжительным отды-

Строим русскую баню

Поочередное парение и охлаждение производят обычно 2-3 раза. Время пребывания в парной каждый определяет самостоятельно, однако новичкам рекомендуется привыкать к бане постепенно, ограничив пребывание в парной 5—7 минутами.

Время охлаждения после парной также каждый выбирает самостоятельно, однако не следует допускать переохлаждения.

Если после парильни купаются в бассейне или открытом водоеме, то после этого следует принять теплую ножную ванну для улучшения кровообращения и предотвращения простудных заболеваний.

Зайдя в парную, следует сначала некоторое время посидеть на нижнем полке, и только когда тело привыкнет к жару, постепенно подниматься выше.

До посещения парной не следует мыться мочалкой и мылом, лучше всего просто облиться водой или ополоснуться под душем. Все гигиенические процедуры рекомендуется проводить после завершения парения.

Перед тем как зайти в парную, необходимо снять все украшения, особенно металлические, которые сильно нагреваются и могут обжечь кожу.

После банных процедур обязательно нужно отдохнуть, причем минимальное время отдыха должно составлять 30 минут. Ни в коем случае не следует после бани заниматься тяжелой физической работой.

После бани, чтобы избежать обезвоживания организма, необходимо восполнить потери воды, выпив травяного чая, сока или минеральной воды. Не рекомендуется пить крепкий чай, кофе, а также любые напитки, содержащие алкоголь.

Банные принадлежности

Баню невозможно представить без различных аксессуаров, которые делают банные процедуры более комфортными и приятными. К ним относятся: шайки, кадушки, ушаты, банные шапки и варежки, мочалки, мебель и многое другое.

Правила и традиции русской бани ----- _—

Деревянные емкости, используемые для хранения воды и мытья, могут быть изготовлены из различных пород дерева, однако лучше всего подходят для применения в бане емкости из липы и дуба, которые не портятся от воды. Дубовые и липовые ушаты, купели, бочки, ковши, кадушки и пр. можно приобрести в магазинах, специализирующихся на торговле банными принадлежностями.

Чтобы деревянные емкости служили долго, необходимо после каждого использования их насухо вытирать и предохранять от резких перепадов температуры, так как они могут потрескаться.

Перед первым использованием в емкость необходимо налить холодную воду и подержать 2-3 часа, чтобы дерево пропиталось влагой, после чего емкость нужно ополоснуть сначала горячей, а затем холодной водой.

Для чистки и мытья деревянных бочек, ушатов и др. рекомендуется использовать только средства, не обладающие сильным запахом и не содержащие вещества, разъедающие дерево. Прекрасно подходит для чистки обычная пищевая сода. Другие средства могут стать причиной повреждения поверхности дерева или вызвать изменение цвета.

Следует отметить, что емкости, изготовленные из дуба, обладают выраженными лечебными свойствами. Очень полезно принимать теплые ванны в дубовых купелях, так как содержащиеся в их древесине вещества оказывают ранозаживляющее, успокаивающее и противовоспалительное действие.

Мочалки в бане обязательно должны быть выполнены из натуральных материалов — сизаля, липового лыка, плодов люфы, губки, льняной ткани. После использования мочалки необходимо тщательно прополоскать и высушить. Не рекомендуется применять мочалки из синтетических материалов, так как они могут под воздействием высокой температуры выделять вредные вещества.

Махровые халаты в бане надевают обычно после окончания всех процедур. Этот предмет гардероба обязательно должен быть в каждой бане, так как его не только приятно надеть после мытья, но с его помощью можно избежать переохлаждения

_____ ; _____ СтрОИМ русскую банЮ
 разгоряченного после бани тела. Лучше всего выбирать халаты из натуральных материалов, хорошо впитывающих влагу и не требующих сложного ухода.

В последнее время во многих магазинах появились отделы, где можно приобрести специальную одежду для парной. Прежде всего это шапочки, сделанные из плотного фетра или тонкого войлока. Такие шапочки предохраняют голову от воздействия повышенной температуры и, кроме того, защищают волосы. Специальные варежки из фетра или брезента предохраняют кожу рук. Войлочные тапочки, хотя и не используются в парной, незаменимы при выходе в предбанник, особенно зимой.

Многие любят выходить в предбанник босиком, в этом случае будут незаменимы бамбуковые и травяные циновки, которые не только предохранят пол от сырости, но и украсят помещение.

Если предбанник используется как место отдыха, необходимо позаботиться о том, чтобы в нем стояла мебель. Лучше всего приобрести или сделать для этого помещения деревянные скамьи, лежанки и столик. Нежелательно использовать обычную мебель, так как под воздействием высокой влажности и температуры она быстро испортится. Лучше всего поставить в предбаннике изделия из нелакированного дерева. На лежанки можно положить матрасы, однако после каждого посещения парной их нужно будет просушивать.

В бане желательно иметь некоторые полезные мелочи, как например, песочные часы, позволяющие засекаать время пребывания в парной, а также термометр со шкалой до 120 °С и гигрометр, которые помогут контролировать температуру и влажность воздуха. При этом все приборы, устанавливаемые в бане, не должны содержать ртути. Термометр и гигрометр следует прикрепить на уровне среднего или верхнего полка.

Баня и здоровье

Многие ценители русской бани даже не подозревают о том, какое огромное влияние она оказывает на организм человека, а также о том, что она может принести не только пользу, но и повредить здоровью.

Правила и традиции русской бани-----1Ш

Эффект бани основывается прежде всего на воздействии высокой температуры. Отмечено, что через 5-10 минут пребывания в парной температура кожи повышается на 3-5 °С, температура мышц и подкожного слоя — на 0,5-1,5 °С, а общая температура тела — на 1-2 °С. В результате этого повышается скорость обмена веществ, усиливается кровообращение, особенно в коже, и увеличивается потребление кислорода. Во время пребывания в парной у всех людей на 15-25% увеличивается частота пульса.

Под воздействием высокой температуры стимулируется потоотделение, усиливается приток крови к внутренним органам, повышается артериальное давление, которое, впрочем, после выхода из парной у здоровых людей быстро приходит в норму.

Во время пребывания в парной, массажа веником, а также при охлаждении наблюдаются значительные изменения в работе сердечно-сосудистой системы, увеличивается частота сердечных сокращений. Во время выхода из парной у некоторых людей отмечается резкое снижение пульса.

Повышенная температура оказывает стимулирующее воздействие на нервную систему, а в сочетании с Холодовыми процедурами положительно влияет на иммунную систему.

Отмечено, что люди, часто посещающие баню, реже страдают от простудных заболеваний, так как чередование нагревания и охлаждения дает закаляющий эффект.

Баня является прекрасным средством для облегчения состояния больных при ревматических заболеваниях, хронических болезнях дыхательных путей, нарушениях периферического кровообращения, гипотонии.

Влажный горячий воздух способствует улучшению проходимости бронхов, что важно при лечении больных хроническим бронхитом и хронической пневмонией. Однако при этом следует помнить, что людям с такими заболеваниями противопоказано посещение бани в момент обострений и наличия осложнений.

Банные процедуры очень эффективны и при лечении бронхиальной астмы, особенно у детей.

Строим русскую баню

Людам, страдающим стенокардическим синдромом, артериальной гипертонией и ишемической болезнью сердца, следует очень осторожно подходить к посещению бани. Если после пребывания в парной больной не отмечает ухудшения самочувствия, значительного повышения давления и других симптомов, посещать баню можно, однако находиться в парной следует не более 5 минут.

Посещение бани полезно для людей, страдающих ожирением. Несмотря на то, что банные процедуры дают лишь кратковременный эффект снижения веса из-за большой потери жидкости, парение позволяет значительно улучшить обмен веществ, что в конечном итоге ведет к снижению веса.

Наиболее рекомендована русская баня как дополнительное лечебное средство для больных с хроническими заболеваниями верхних дыхательных путей (гайморитом, тонзиллитом, фарингитом, ларингитом и др.), людей, страдающих неврозами, дискинезией желчного пузыря и желчных путей, при легкой форме сахарного диабета, полиартритах и т. п.

Посещение бани может принести не только пользу, но и вред. В основном это касается больных людей. Не рекомендуется париться в бане больным гипертонией, сопровождающейся сердечной или почечной недостаточностью, людям, перенесшим инфаркт миокарда, страдающим язвенной болезнью со склонностью к кровотечениям, при острых глазных и ушных заболеваниях — таких, как глаукома и глазная гипотония, — онкологических заболеваниях, острых инфекционных заболеваниях, сопровождающихся повышением температуры.

Также посещение бани противопоказано больным туберкулезом, эпилепсией, сахарным диабетом (лабильной формой), склерозом сосудов, воспалительными заболеваниями кожи. Следует знать, что посещение бани опасно при любых острых заболеваниях и обострениях хронических болезней. Частое посещение бани не рекомендуется людям старше 60 лет.

Банные процедуры — это не только отдых, но и большая нагрузка на организм, поэтому относиться к ним следует серьезно. Если не соблюдать некоторые правила, может случиться так, что в парной даже абсолютно здоровый человек может почув-

Правила и традиции русской бани ----- . _

ствовать себя плохо, кроме того, в некоторых случаях при неожиданной проявившегося недомогания могут стать заболеваниями, которые раньше никак не давали о себе знать.

Чтобы избежать несчастных случаев в бане и предотвратить травмы, нужно обязательно держать в доступном месте аптечку и знать простейшие приемы первой помощи.

Наиболее распространенная причина, по которой человек может почувствовать себя плохо в парной — это перегрев. Главными симптомами перегрева являются: головокружение, затруднение дыхания, головная боль, преимущественно в области висков, учащенное сердцебиение (до 170 ударов в минуту), звон в ушах, тошнота, мелькающие перед глазами точки.

При появлении хотя бы одного из симптомов необходимо сразу же выйти из парной на свежий воздух. Если этого не сделать, то в результате перегрева организма может случиться тепловой удар.

При тепловом ударе происходит нарушение деятельности всех систем организма. При этом наблюдается резкое повышение температуры тела (до 42 °С), появляются тошнота и рвота, головокружение, сильные головные боли, сбои дыхания, потеря сознания.

При появлении вышеперечисленных симптомов нужно сразу же перенести пострадавшего в прохладное помещение, уложить на ровную поверхность и приподнять голову. Затем следует обложить голову и тело пострадавшего полотенцами, смоченными в холодной воде, а если он находится в сознании — дать ему выпить воды. После этого следует вызвать врача. Нужно помнить, что тепловой удар может случиться не только после длительного пребывания в парной, но в результате неумеренного поддавания пара.

Сильное воздействие влажного жара может вызвать у непривычного или больного человека обморок, который является следствием мгновенного нарушения мозгового кровообращения. Обморок может произойти и в результате перепада температур при выходе из парильни или при резкой перемене положения тела.

Симптомами обморока являются головокружение, появление слабости, нарушение зрения и слуха, резкое побледнение кожных покровов, тошнота и потеря сознания.

При появлении этих симптомов пострадавший должен сделать несколько глубоких вдохов и выдохов, а если он все же потерял сознание, его следует уложить, немного приподняв ноги, чтобы обеспечить приток крови к мозгу. Если через 10 секунд он не придет в сознание, нужно срочно вызвать врача, так как глубокий обморок может быть признаком серьезных заболеваний.

В очень редких случаях злоупотребление банными процедурами может привести к внезапной остановке сердца и дыхания. Это случается в основном с людьми, страдающими заболеваниями сердечно-сосудистой системы, а также нарушениями обмена веществ. Симптомами этого являются бледность и синюшность кожных покровов, отсутствие дыхания и пульса, расширенные зрачки.

Пострадавшего нужно немедленно уложить на пол, запрокинув ему голову. Затем нужно сделать глубокий вдох и вдуть ему в рот воздух, зажав пальцами его нос. Этот прием повторить несколько раз, чередуя со сжатием грудной клетки. Ноги рекомендуется приподнять. Реанимационные процедуры следует повторять в течение 5-12 минут.

Еда и напитки в бане

Существуют определенные правила приема пищи до, во время и после бани, соблюдение которых позволит избежать неприятных ощущений во время парения.

Перед посещением бани не рекомендуется употреблять слишком тяжелую пищу, а также переедать. При этом кровь приливает к желудку и все силы организма направляются на переваривание пищи. Воздействие высокой температуры заставляет все органы работать с максимальной отдачей, а из-за переедания нагрузка на организм во время парения сильно увеличивается.

Непосредственно перед посещением парной нельзя есть мясные продукты, мучные блюда, копченые мясо и рыбу, жирные, острые и соленые блюда. Лучше всего принимать пищу не по-

Правила и традиции русской бани -----

зднее чем за 1,5-2 часа до бани, причем отдавать предпочтение следует легким, хорошо усвояемым блюдам,— таким, как творог, овощные и фруктовые салаты, легкие супы. Не рекомендуется употреблять блюда, приправленные резко пахнущими пряностями, как, например, лук и чеснок, так как они притупляют восприятие ароматов травяных настоев и отваров, используемых в бане.

Из напитков особенно противопоказан прием алкоголя, так как он расширяет сосуды и увеличивает нагрузку на сердечно-сосудистую систему во время парения и, кроме того, приводит к обезвоживанию организма. Нежелательно злоупотреблять и пивом, хотя многие не представляют себе отдыха в бане без этого напитка. Пиво можно пить только до бани и в очень умеренном количестве.

Оптимальный вариант — травяные чаи, квас и натуральные соки, которые позволяют восполнить потери жидкости в парильне и одновременно оказывают положительное влияние на здоровье. Во время банных процедур употребление любых напитков следует ограничить, пить их лучше всего после завершения парения. Людям, которые желают снизить вес, количество выпиваемой жидкости рекомендуется ограничить.

Лучше всего, если напитки, употребляемые в бане, будут не горячими, а прохладными или теплыми. Холодные напитки могут стать причиной появления простудных заболеваний. Прохладное питье не только хорошо утоляет жажду, но и гораздо быстрее восстанавливает температурный баланс в организме, чем холодное.

Содержание

Введение	3
Глава 1. Виды бань	4
ГЛАВА 2. Строительство бани.....	9
ГЛАВА 3. Печи и внутреннее оборудование бани	29
ГЛАВА 4. Проведение водопровода	38
ГЛАВА 5. Правила и традиции русской бани	42

Популярное издание

СТРОИМ РУССКУЮ БАНИЮ

Редактор: Ю. В. Рычкова
Корректоры: А. Ю. Нерода
Художник: С. В. Богачева
Компьютерная верстка: А. В. Попова

Подписано в печать 25.05.05. Формат 84x108^{1/2}. Бумага газетная. Гарнитура «Журнальная». Печать офсетная. Усл. печ. л. 3,36. Уч.-изд. л. 2,9. Тираж 15 000 экз. Заказ :06

Издательство «Цитадель-трейд».
105037, Москва, 1-я Прядильная ул., д. 9.

Издание подготовлено при участии ЛА «Софит-Принт».

Отпечатано с готового оригинал-макета
в ОАО «ИПП «Правда Севера». 163002,
г. Архангельск, пр. Новгородским, 32

И

Телефон для оптовых покупателей: (095) 163-24-74 или e-mail: info@citadele.ru